

Техническое описание

Предохранительные клапаны Типа BSV-8



BSV 8— это **не зависящие** от противодействия стандартные предохранительные клапаны, предназначенные для защиты небольших компонентов системы охлаждения от слишком большого давления и для работы в качестве пилотов внутренних предохранительных клапанов типа POV.

Клапаны BSV 8 имеют угловое исполнение и могут работать при очень высоком противодействии. Клапаны BSV 8 удовлетворяют всем требованиям, предъявляемым к холодильным установкам международными сертификационными организациями.

Поскольку клапаны BSV 8 не зависят от противодействия, они рекомендуются в качестве внутренних предохранительных устройств холодильных установок. Они могут также использоваться и как внешние предохранительные клапаны. Корпус пружины имеет герметичное уплотнение и исключает возможность возникновения утечек хладагента. Проходной диаметр клапана BSV 8 имеет размер 8,0 мм ($\frac{5}{16}$ ").

Клапаны поставляются на давления открытия от 10 до 25 бар (145–363 фунт/дюйм²).

По запросу потребителя могут поставляться клапаны со стандартной уставкой давления открытия, имеющие сертификат TÜV для каждого клапана.

Преимущества

- Предохранительные клапаны BSV могут работать с хладагентами ГФУ, ГХФУ, R717 (аммиак NH₃), R744 (углекислый газ CO₂).
- Классификация: DNV, CRN, BV, EAC и т.д. Актуальный перечень сертификатов на изделия можно получить в отделе продаж местного отделения компании «Данфосс»

Технические характеристики

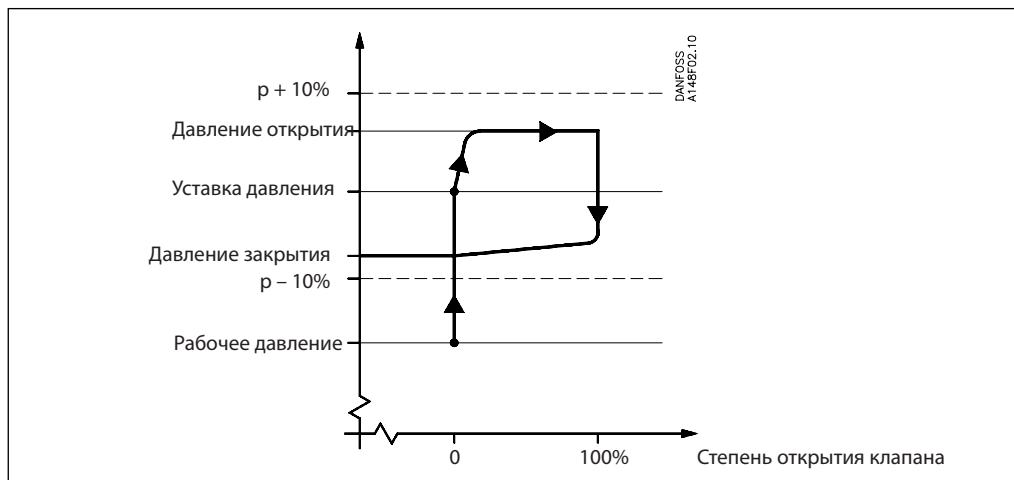
- **Хладагенты**
Предохранительные клапаны BSV могут работать с хладагентами ГФУ, ГХФУ, R717 (аммиак NH₃), R744 (углекислый газ CO₂) и другими хладагентами в зависимости от уплотнительных материалов, используемых в клапане. Не рекомендуется использовать данные клапаны с горючими углеводородными соединениями. Более подробную информацию можно получить в местном представительстве компании Данфосс.
Давление
Давления открытия: 10–25 бар (145–363 фунт/дюйм²).
Более подробную информацию можно получить в местном представительстве компании Данфосс.
Давление при испытании на прочность: 43 бар (624 фунт/дюйм²).
Давление при испытании на герметичность: 25 бар (363 фунт/дюйм²).
- При особых обстоятельствах, например, вибрации (которая, в принципе, должна быть исключена) и колебаниях давления в системе, может потребоваться увеличение разности между рабочим давлением и давлением закрытия.
- **Настройка давления открытия**
Рабочее давление в холодильной установке должно быть, по крайней мере, на 15% ниже установленного давления срабатывания предохранительного клапана. Это обеспечивает хорошую посадку клапана на седло после срабатывания.
- **Диапазон температуры для клапана BSV, используемого как внешний предохранительный клапан** от –30°C до +100°C (–22/+212°F).
- **Диапазон температуры для клапана BSV, используемого в качестве пилотного клапана для POV:** от –50°C до +100°C (–58/+212°F).



Директива ЕС по оборудованию, работающему под давлением (PED)
 Клапаны BSV сертифицированы в соответствии с европейским стандартом PED и маркированы знаком CE.
 Более подробная информация приведена в инструкции по монтажу.

	BSV 8
Номинальный размер штуцеров	8 мм (0.315 ")
Предназначены для	Сосудов с жидкостью группы I
Категория	IV

Конструкция



Клапаны BSV выпускаются как стандартные предохранительные клапаны (DIN 3320) для холодильных установок. При увеличении давления в системе выше давления настройки предохранительный клапан начинает открываться, сначала ненамного, чтобы обеспечить минимальный расход хладагента. Если давление в системе будет продолжать расти, клапан откроется полностью. Клапан полностью откроется до того, как

давление в системе на 10% превысит уставку давления, и полностью закроется до того, как давление в системе на 10% станет ниже уставки. Поскольку клапаны BSV 8 не зависят от противодавления, их рекомендуют использовать в качестве внутренних предохранительных устройств холодильных установок. Они могут также использоваться и как внешние предохранительные клапаны.

Штуцеры

Клапаны выпускаются под следующие типы соединений:

- С наружной трубной резьбой T (ISO 228/1)

Корпус

Корпус клапана выполнен из специальной холодостойкой стали. Шпindelь клапана и посадочное седло выполнены из нержавеющей стали, обеспечивающей надежную работу даже в очень тяжелых условиях. Уплотнение клапанного конуса выполнено из специального материала на основе неопрена.

Монтаж

Чтобы клапан работал правильно, его надо устанавливать пружинной гильзой вверх. Если BSV используется как внутренний предохранительный клапан без особых требований к точности давления открытия, он может устанавливаться в любом положении. При установке клапана необходимо избегать воздействия статических, динамических и термических напряжений. При изготовлении клапанного седла использовалась очень точная технология. Посадка клапана может быть нарушена, если в него попадет грязь из трубопроводной системы.

Проверка/Техническое обслуживание

Нормативы некоторых стран требуют проведения проверки не реже одного раза в год (см. местные инструкции и нормативы).

Контроль/Маркировка

После настройки давления открытия на заводе, клапаны пломбируются. Компания Данфосс гарантирует правильную работу клапана только при сохранении пломбы. Все клапаны снабжаются заводской металлической табличкой, содержащей следующую информацию:
 - Диаметр проходного сечения
 - Заданное давление открытия (уставка)
 - Дата изготовления
 - Заводской номер
 - Типовой код.

Транспортировка/Перемещение

Клапаны оборудованы специальными защитными крышками и упакованы для транспортировки. Пока клапаны не установлены, их защитные крышки должны оставаться на местах. Клапаны будут работать точно и надёжно только при бережном обращении с ними.

Производительность

Конструкция предохранительного клапана проверена и одобрена TÜV. Испытания клапана включали в себя проверку функционирования и измерение его производительности (пропускной способности), которая берётся за основу при выборе клапана по кривым и таблицам на следующих страницах. Значения, приведённые в таблицах, даны для насыщенного пара.

Если предохранительные клапаны используются при высоком обратном давлении или с перегретым паром, рекомендуется использовать формулы, приведённые ниже, или программу расчётов, разработанную компанией Данфосс (DIRcalc™).

Таблица 1

Тип клапана	Номинальный размер		Диаметр проходного сечения, d ₀	Площадь проходного сечения, A ₀	Приведённый коэффициент гарантированного выхода, K _{dr}
	Вход	Выход			
BSV 8	15 мм 1/2 дюйм.	20 мм 3/4 дюйм.	8 мм 0.315 дюйм.	50 мм 0.078 дюйм	0.46

Расход хладагента, сбрасываемого предохранительным клапаном, рассчитывается согласно стандарту (ISO 4126-1/EN 1268-1 / prEN 1313 6 (1998)).

$$q_m = 0.2883 \times C \times A_0 \times K_{dr} \times K_b \times \sqrt{\frac{p}{v}}$$

q_m сбрасываемый расход, кг/ч;

C функция выхода, зависящая от типа хладагента (к), см. таблицу 2;

A₀ площадь проходного сечения предохранительного клапана (мм²);

K_{dr} приведённый коэффициент гарантированного выхода (K_{dr} = K_d × 0,9), см. таблицу 1;

K_b поправочный коэффициент для докритических потоков;

K_b = 1.0 если противодавление меньше, чем 0,5 × сбрасываемое давление (P_b < 0,5 × p).

v удельный объём пара при сбрасываемом давлении (м³/кг);

p_{set} уставка давления – заранее установленное давление, при котором предохранительный клапан начинает открываться (давление p_{set} указывается на заводской табличке предохранительного клапана), бар;

p_{atm} атмосферное давление, 1 бар;

p сбрасываемое давление p = p_{set} × 1.1 + P_{atm} бар абс.

Более подробная информация приведена в стандартах ISO или EN.

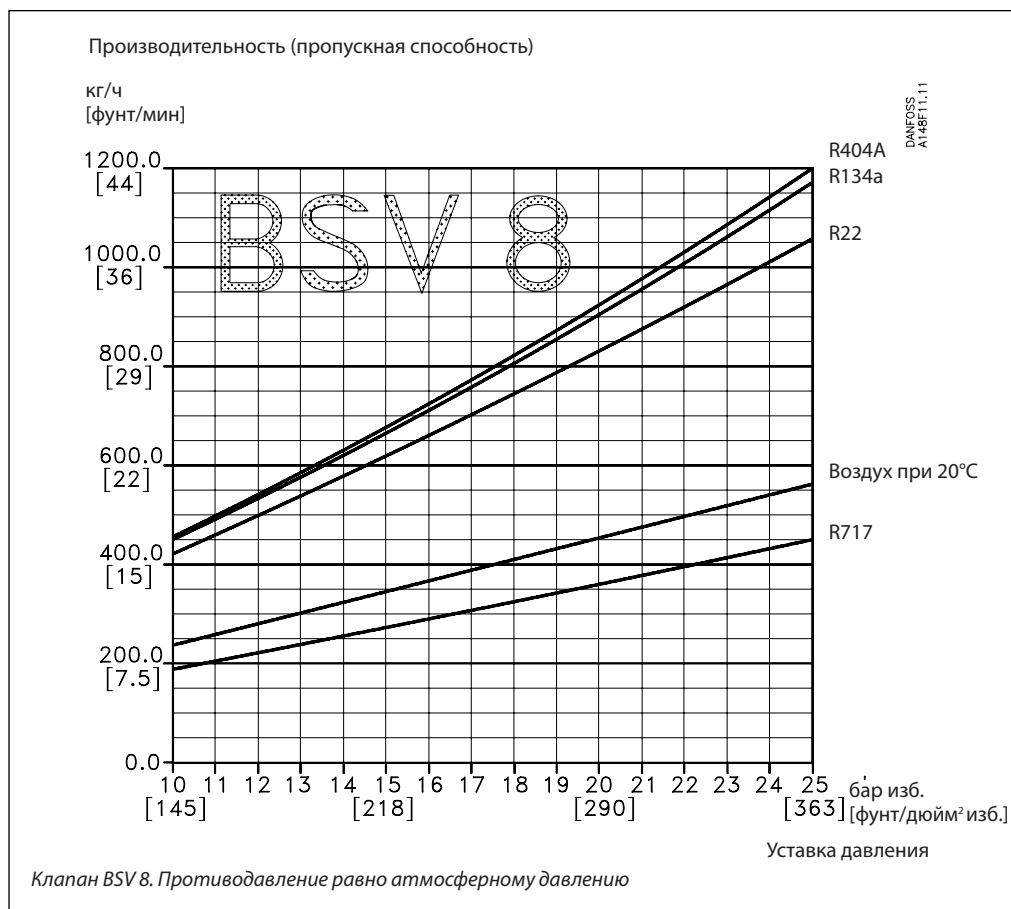
Внимание!

При противодавлении выше, чем 0,5 × p, необходимо использовать программу расчётов, разработанную фирмой Данфосс (DIRcalc™) или вышеупомянутый стандарт.

Таблица 2. Свойства хладагентов

Тип хладагента	Показатель адиабаты к	Функция выхода C
R22	1.17	2.54
R134a	1.12	2.50
R404A	1.12	2.49
R410A	1.17	2.54
R717 (Аммиак)	1.31	2.64
R744 (CO ₂)	1.30	2.63
Воздух	1.40	2.70

**Производительность
(пропускная способность)**



Производительность

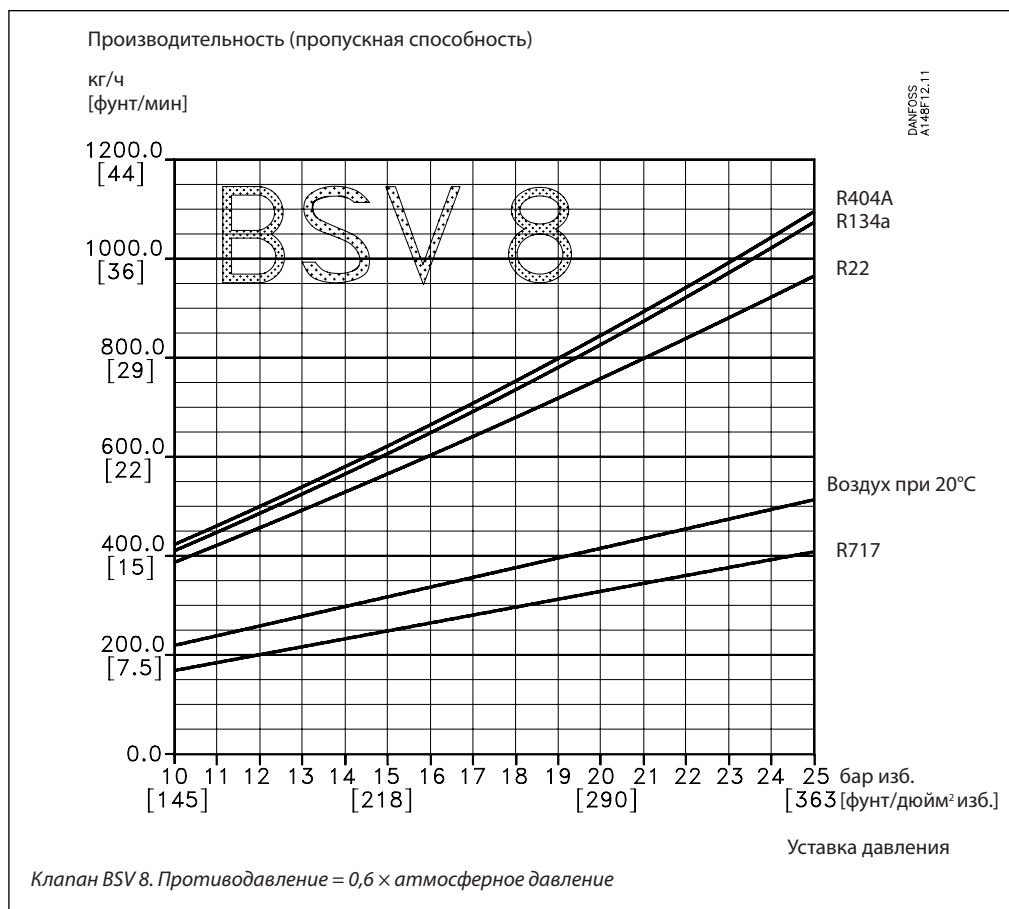
Уставка давления	R22	R134a	R404A	R717	Воздух (20°C)
------------------	-----	-------	-------	------	---------------

BSV 8, противодействие равно = 0,6 x давление настройки (бар, фунт/дюйм²)

13 бар 189 фунт/дюйм ²	кг/ч фунт/мин	540 19.9	575 21.2	590 21.6	240 8.7	300 11.1
18 бар 261 фунт/дюйм ²	кг/ч фунт/мин	745 27.5	810 29.7	825 30.3	325 11.9	410 15.0
21 бар 305 фунт/дюйм ²	кг/ч фунт/мин	875 32.2	955 35.1	970 35.7	375 13.8	475 17.4
25 бар 363 фунт/дюйм ²	кг/ч фунт/мин	1060 38.9	1175 43.2	1200 44.0	445 16.4	560 20.6

Расчёт производительности проводился с помощью стандарта ISO 4126 - 1 / EN 1268 - 1 / prEN 13136 (1998)

**Производительность
(пропускная способность)**



Производительность

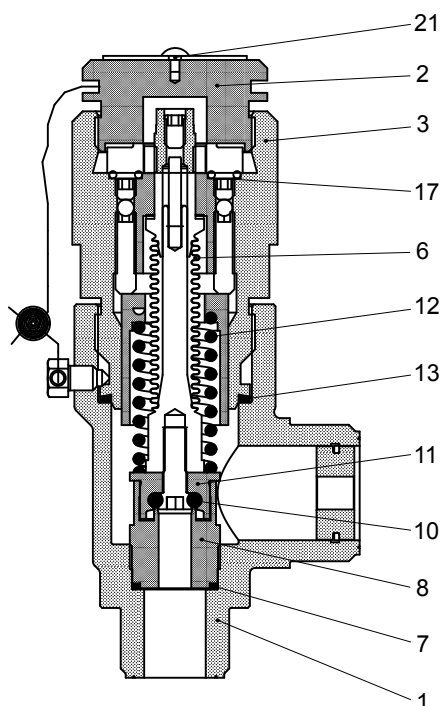
Уставка давления	R22	R134a	R404A	R717	Воздух (20°C)
------------------	-----	-------	-------	------	---------------

BSV 8, противодействие равно = 0,6 х давление настройки (бар, фунт/дюйм²)

13 бар 189 фунт/дюйм²	кг/ч фунт/мин	495 18.2	525 19.4	535 19.7	215 8.0	275 10.1
18 бар 261 фунт/дюйм²	кг/ч фунт/мин	680 25.1	740 27.1	755 27.7	295 10.9	375 13.7
21 бар 305 фунт/дюйм²	кг/ч фунт/мин	800 29.4	875 32.1	885 32.6	345 12.6	435 15.9
25 бар 363 фунт/дюйм²	кг/ч фунт/мин	965 35.5	1075 39.4	1095 40.2	410 15.0	510 18.8

Расчёт производительности проводился с помощью стандарта ISO 4126 - 1 / EN 1268 - 1 / prEN 13136 (1998)

Спецификация



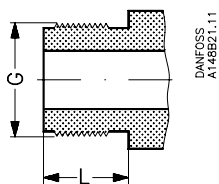
No.	Деталь	Материал	DIN	ISO	ASTM
1	Корпус	Сталь	TT St 35 N/V, 17173	TW 6, 2604/3-75	Марка 1, A333, A334 A350 LF2 ¹⁾
2	Резьбовая заглушка	Сталь	9S Mn28, 1651 - 88	11S Mn28 630/9 - 88	1213 SAE J 403
3	Крышка	Сталь	St. 37.2, 1652 - 2 - 90	Fe 360 B, 660 - 80	Марка C, A 283
6	Сильфон	Нержавеющая сталь			
7	Прокладка	Алюминий			
8	Седло клапана	Нержавеющая сталь			
10	Уплотнительное кольцо	Хлоропрен (Неопрен)			
11	Клапанный конус	Сталь			
12	Пружина	Сталь	Класс C, 17223-1-84		A 679SAE J 403
13	Прокладка	Хлоропрен (Неопрен)			
17	Прокладка	Алюминий			
21	Шильдик	Алюминий			

¹⁾ Альтернативный материал

Техническое описание | Предохранительные клапаны, типа BSV-8

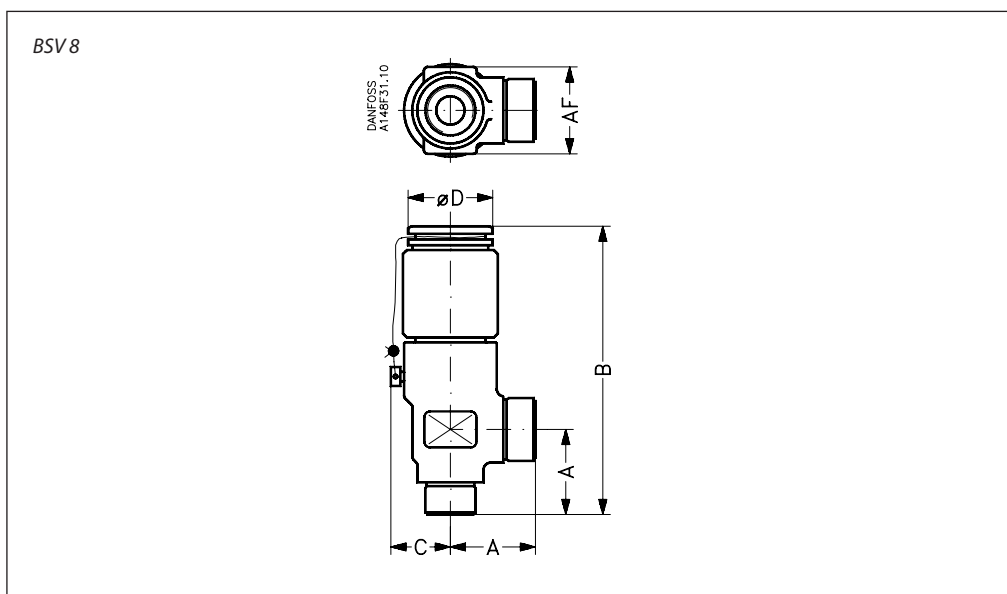
Штуцеры

T



Размер, мм	Размер, дюйм	Вход	Выход	L мм	L дюйм		
<i>Наружная трубная резьба T (ISO 228/1)</i>							
8	$\frac{5}{16}$	G $\frac{3}{4}$	G 1	17	0.67		

Размеры и вес



Размер клапана		A	B	C	ØD	AF	Масса
<i>BSV 8 с резьбовыми штуцерами ISO 228/1 (трубная резьба)</i>							
BSV 8 ($\frac{5}{16}$ дюйм.)	мм дюйм.	45 1.77	150 5.91	32 1.26	50 1.97	46 1.81	1.5 кг 3.3 фунт

Масса указана приблизительно

Оформление заказа
Как оформить заказ

В таблице внизу приведены кодовые номера для заказа клапана.

Типовой код клапана служит только для идентификации клапанов, часть которых может не входить в стандартный номенклатурный ряд. Более подробную информацию можно получить в отделе продаж компании Данфосс.

Пример типового кода

BSV 8 T 211

Типовые коды

Тип клапана	BSV	Предохранительный клапан, не зависящий от противодействия
Номинальный размер в мм	8	DN 8
Штуцеры	T	Штуцеры с наружной резьбой: ISO 228/1, Трубная резьба. - Фитинги для штуцеров заказываются отдельно. - Фитинги для пилотов - Фитинги для сварки при установке одиночного предохранительного клапана должны заказываться отдельно
Уставка давления	210 211 212 213 214 215 216 217 218 219 220 221 222 223 224 225 310 311 312 313 314 315 316 317 318 319 320 321 322 323 324 325	<i>Стандартная уставка давления: 2хх</i> 10 бар изб. (145 фунт/дюйм ²) 11 бар изб. (160 фунт/дюйм ²) 12 бар изб. (174 фунт/дюйм ²) 13 бар изб. (189 фунт/дюйм ²) 14 бар изб. (203 фунт/дюйм ²) 15 бар изб. (218 фунт/дюйм ²) 16 бар изб. (232 фунт/дюйм ²) 17 бар изб. (247 фунт/дюйм ²) 18 бар изб. (261 фунт/дюйм ²) 19 бар изб. (276 фунт/дюйм ²) 20 бар изб. (290 фунт/дюйм ²) 21 бар изб. (305 фунт/дюйм ²) 22 бар изб. (319 фунт/дюйм ²) 23 бар изб. (334 фунт/дюйм ²) 24 бар изб. (348 фунт/дюйм ²) 25 бар изб. (363 фунт/дюйм ²) <i>Стандартная уставка давления с сертификатом: 3хх</i> 10 бар изб. (145 фунт/дюйм ²) 11 бар изб. (160 фунт/дюйм ²) 12 бар изб. (174 фунт/дюйм ²) 13 бар изб. (188 фунт/дюйм ²) 14 бар изб. (203 фунт/дюйм ²) 15 бар изб. (218 фунт/дюйм ²) 16 бар изб. (232 фунт/дюйм ²) 17 бар изб. (247 фунт/дюйм ²) 18 бар изб. (261 фунт/дюйм ²) 19 бар изб. (276 фунт/дюйм ²) 20 бар изб. (290 фунт/дюйм ²) 21 бар изб. (304 фунт/дюйм ²) 22 бар изб. (319 фунт/дюйм ²) 23 бар изб. (334 фунт/дюйм ²) 24 бар изб. (348 фунт/дюйм ²) 25 бар изб. (362 фунт/дюйм ²)


Внимание!

Если необходимо получить сертификат специализированных организаций или эксплуатация клапана будет происходить при более высоких давлениях, указывайте соответствующую информацию в Вашем заказе.

Сертифицированные клапаны BSV со стандартной уставкой давления

Размер		Конструкция клапанов и испытательное оборудование сертифицированы TÜV		
мм	дюйм	Тип	бар (фунт/фут ²)	Код клапана №
8	5/16	BSV8 T 210	10 (145)	2416+200
8	5/16	BSV8 T 211	11 (160)	2416+309
8	5/16	BSV8 T 212	12 (174)	2416+310
8	5/16	BSV8 T 213	13 (189)	2416+201
8	5/16	BSV8 T 214	14 (203)	2416+311
8	5/16	BSV8 T 215	15 (218)	2416+312
8	5/16	BSV8 T 216	16 (232)	2416+221
8	5/16	BSV8 T 217	17 (247)	2416+313
8	5/16	BSV8 T 218	18 (261)	2416+202
8	5/16	BSV8 T 219	19 (276)	2416+225
8	5/16	BSV8 T 220	20 (290)	2416+203
8	5/16	BSV8 T 221	21 (305)	2416+204
8	5/16	BSV8 T 222	22 (319)	2416+224
8	5/16	BSV8 T 223	23 (334)	2416+314
8	5/16	BSV8 T 224	24 (348)	2416+315
8	5/16	BSV8 T 225	25 (363)	2416+205

Сертифицированные клапаны BSV со стандартной уставкой давления, сертифицированной TÜV для каждого клапана

Размер		Конструкция клапанов и испытательное оборудование сертифицированы TÜV		
мм	дюйм	Тип	бар (фунт/фут ²)	Код клапана №
8	5/16	BSV8 T 310	10 (145)	2416+316
8	5/16	BSV8 T 311	11 (160)	2416+317
8	5/16	BSV8 T 312	12 (174)	2416+318
8	5/16	BSV8 T 313	13 (189)	2416+206
8	5/16	BSV8 T 314	14 (203)	2416+319
8	5/16	BSV8 T 315	15 (218)	2416+320
8	5/16	BSV8 T 316	16 (232)	2416+222
8	5/16	BSV8 T 317	17 (247)	2416+321
8	5/16	BSV8 T 318	18 (261)	2416+207
8	5/16	BSV8 T 319	19 (276)	2416+322
8	5/16	BSV8 T 320	20 (290)	2416+208
8	5/16	BSV8 T 321	21 (305)	2416+209
8	5/16	BSV8 T 322	22 (319)	2416+210
8	5/16	BSV8 T 323	23 (334)	2416+323
8	5/16	BSV8 T 324	24 (348)	2416+324
8	5/16	BSV8 T 325	25 (363)	2416+211

Ниппели и прокладки
Внимание! Фитинги для соединений необходимо заказывать отдельно

Тип	Код клапана №
Для автономного SFV 15/ SFA 15/ BSV-8: комплект ниппелей и прокладок	148F3019
Для системы POV + BSV: комплект ниппелей и прокладок	148H3453

