

Техническое описание

## Многоходовые клапаны DSV 10, DSV 1 и DSV 2



Клапаны DSV 10, DSV 1 и DSV 2 — это многоходовые клапаны, удовлетворяющие всем требованиям, предъявляемым к оборудованию промышленных холодильных установок.

Клапаны DSV используются совместно с двумя предохранительными клапанами.

Конструкция запорного клапана обеспечивает минимальное гидравлическое сопротивление и удобство проведения сервисных работ. Конус клапана имеет конструкцию, обеспечивающую плотное закрытие клапана даже при небольшом усилии. Клапаны DSV снабжены колпачком, а также присоединительными ниппелями или фланцами, которые позволяют легко производить инспекцию или замену предохранительных клапанов.

### Преимущества

- Клапаны совместимы с хладагентами R717 (аммиак), R744 (CO<sub>2</sub>), ГХФУ и ГФУ.
- Каждый клапан имеет понятную маркировку с указанием типа, размера и диапазона работы.
- Клапаны и колпачки можно опломбировать во избежание несанкционированного вмешательства в их работу.
- Клапаны допускают поток хладагента в обоих направлениях.
- Корпус и крышка клапана изготовлены из низкотемпературной стали в соответствии с требованиями Директивы ЕС по оборудованию, работающему под давлением (PED) и других международных сертификационных организаций.
- Макс. рабочее давление:  
DSV 10: 65 бар изб.  
DSV 1 и DSV 2: 40 бар изб.
- Диапазон температур DSV 10, DSV 1 и DSV 2: от -50 до +100 °С.
- **DSV 10** применяются совместно с 2 × SFA 10, **DSV 1** применяются совместно с 2 × SFA 15 или 2 × BSV 8, **DSV 2** применяются совместно с 2 × SFA 15, 2 × SFV 20 или 2 × SFV 25, и удовлетворяют требованиям EN 13136 в отношении допустимых потерь давления до 3 % перед клапаном.
- Сертификаты: DNV, CRN, BV, EAC и т. д. Для получения актуального перечня сертификатов обратитесь в ближайшее представительство компании «Данфосс».

Оборудование, работающее под давлением (PED)

Клапаны DSV аттестованы в соответствии с европейским стандартом 97/23/ЕС и маркированы знаком CE.

Более подробная информация приведена в инструкции по монтажу.



	DSV 10	DSV 1	DSV 2
Номинальный размер	DN 15 мм	DN ≤ 25 мм	DN 32 мм
Классификация	Жидкости группы I		
Категория	A4/P3		II

### Конструкция

#### Присоединения

Клапаны имеют следующие присоединения:  
- ниппели или фланцы под сварку DIN 2448.

*Примечание.* Клапаны DSV поставляются с входными и выходными фитингами DSV, а также выходными фитингами для DSV и выходными фитингами для SFA/BSV/SFV (см. раздел «Оформление заказа»).

#### Корпус и крышка клапана

Выполнены из специальной низкотемпературной стали.

#### Конус клапана

Тефлоновое уплотнительное кольцо обеспечивает надежную герметичность клапана даже при минимальном усилии закрытия.

#### Шпиндель

Выполнен из полированной нержавеющей стали и хорошо герметизируется уплотнительным кольцом.

#### Сальник

Сальник обеспечивает полную герметичность клапана во всём диапазоне рабочих температур: от -50 до +100 °С. Сальник имеет скреперное кольцо, препятствующее проникновению грязи и льда внутрь клапана.

### Технические характеристики

- **Хладагенты**  
Клапаны совместимы с хладагентами R717 (аммиак), R744 (CO<sub>2</sub>), ГХФУ и негорючими ГФУ. Не рекомендуется использовать клапаны с горючими углеводородами. Данные клапаны рекомендуется применять только в замкнутых контурах. За более подробной информацией обратитесь в ближайшее представительство «Данфосс».
- **Температурный диапазон:**  
от -50 до +100 °С.
- **Давление**  
Максимальное рабочее давление:  
DSV 10: 65 бар,  
DSV 1 и 2: 40 бар.
- **Производительность**

Тип клапана	K <sub>v</sub> , м <sup>3</sup> /ч	C <sub>v</sub> , гал/мин
DSV 10	5,7	6,6
DSV 1	17,5	20,3
DSV 2	30,0	34,8

- **Монтаж**  
Клапаны DSV используются для переключения между двумя предохранительными клапанами SFA/BSV/SFV. При вращении шпинделя по часовой стрелке (рис. 1) конус клапана перекрывает канал «А» и соединяет канал «С» с каналом «В». При вращении шпинделя против часовой стрелки конус клапана перекрывает канал «В» и соединяет каналы «С» и «А». Более подробная информация приведена в инструкции по монтажу клапанов DSV.

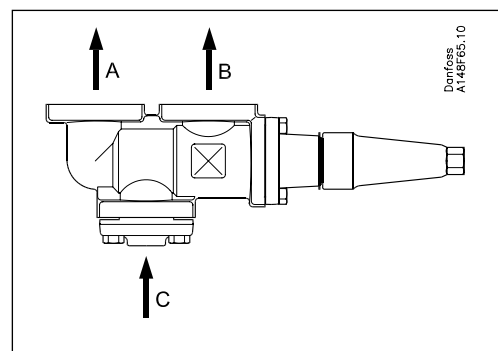
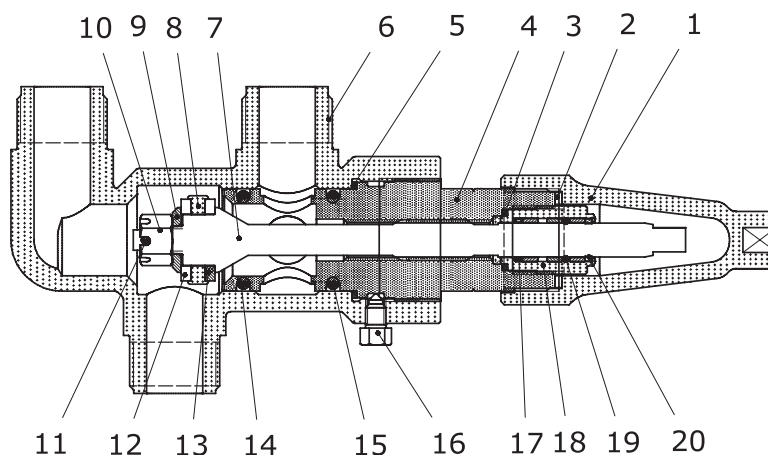


Рис. 1. Направление потока

Спецификация материалов

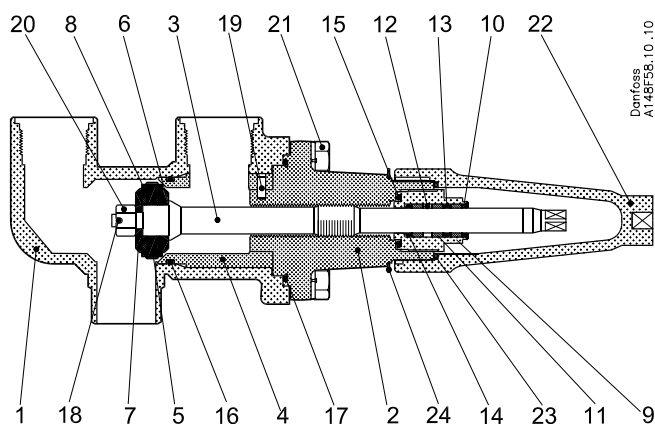
DSV 10



№	Деталь	Материал	DIN/EN	ISO	ASTM
1	Колпачок	Алюминий			
2	Прокладка колпачка	Нейлон			
3	Кольцевое уплотнение сальника	Алюминий			
4	Крышка клапана	Сталь	P285QH, EN10222-4		LF2A350
5	Кольцевое уплотнение крышки	Алюминий			
6	Корпус клапана	Сталь	G20Mn5QT, EN10231		
7	Шпindelь	Нержавеющая Сталь	X10CrNiS18-9, EN17440	Type 2, R683/13	AISI 303
8	Средняя часть конуса	Сталь	11SMn30, EN10087		
9	Фронтальная часть конуса	Сталь	9 SMn28	Type 2, R683/9	1213, SEAJ 403
10	Шлицевая гайка	Сталь			
11	Соединительный штифт	Сталь			
12, 13	Уплотнение конуса	Тефлон (PTFE)			
14, 15, 19	Уплотнительное кольцо	Хлоропрен (неопрен)			
16	Винт	Сталь			
17	Уплотнение сальника	Тефлон + нержавеющая сталь			
18	Корпус сальника	Нержавеющая сталь	X8CrNiS18-9, EN10088-3		AISI 303
20	Скреперное кольцо	Нейлон			

Спецификация материалов

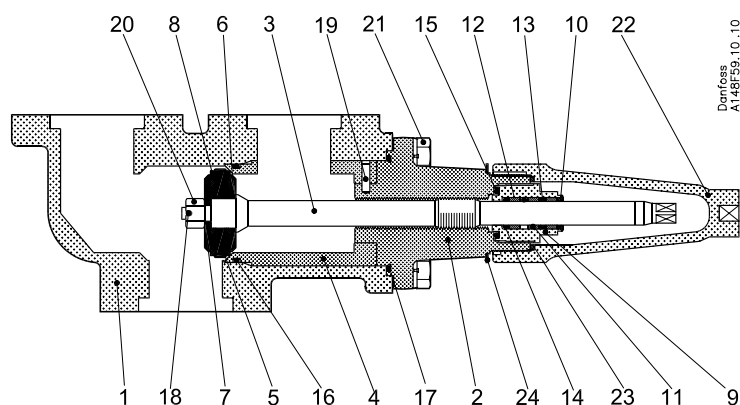
DSV 1



№	Деталь	Материал	DIN/EN	ISO	ASTM
1	Корпус	Сталь	P285QH, EN10222-4		LF2A350
2	Крышка клапана	Сталь	P285QH, EN10222-4		LF2A350
3	Шпindelь	Нержавеющая сталь	X10CrNiS 18 9 17440	Type 17, 683/13	AISI 303
4	Седло	Сталь	9 SMn28, 1651	Type 2, R683/9	1213, SAEJ 403
5	Средняя часть конуса	Сталь	9 SMn28, 1651	Type 2, R683/9	1213, SAEJ 403
6	Задняя часть конуса	Сталь	9 SMn28, 1651	Type 2, R683/9	1213, SAEJ 403
7	Фронтальная часть конуса	Сталь	9 SMn28, 1651	Type 2, R683/9	1213, SAEJ 403
8	Уплотнение конуса	Тефлон (PTFE)			
9	Сальник	Сталь	9 SMn28, 1651	Type 2, R683/9	1213, SAEJ 403
13-17	Уплотнительное кольцо	Хлоропрен (Неопрен)			
20	Шлицевая гайка	Сталь			
21	Винт	Сталь	A2-70	A2-70	Type 308
22	Колпачок	Алюминий			
23	Прокладка колпачка	Нейлон			
24	Маркировочное кольцо	Нержавеющая сталь			

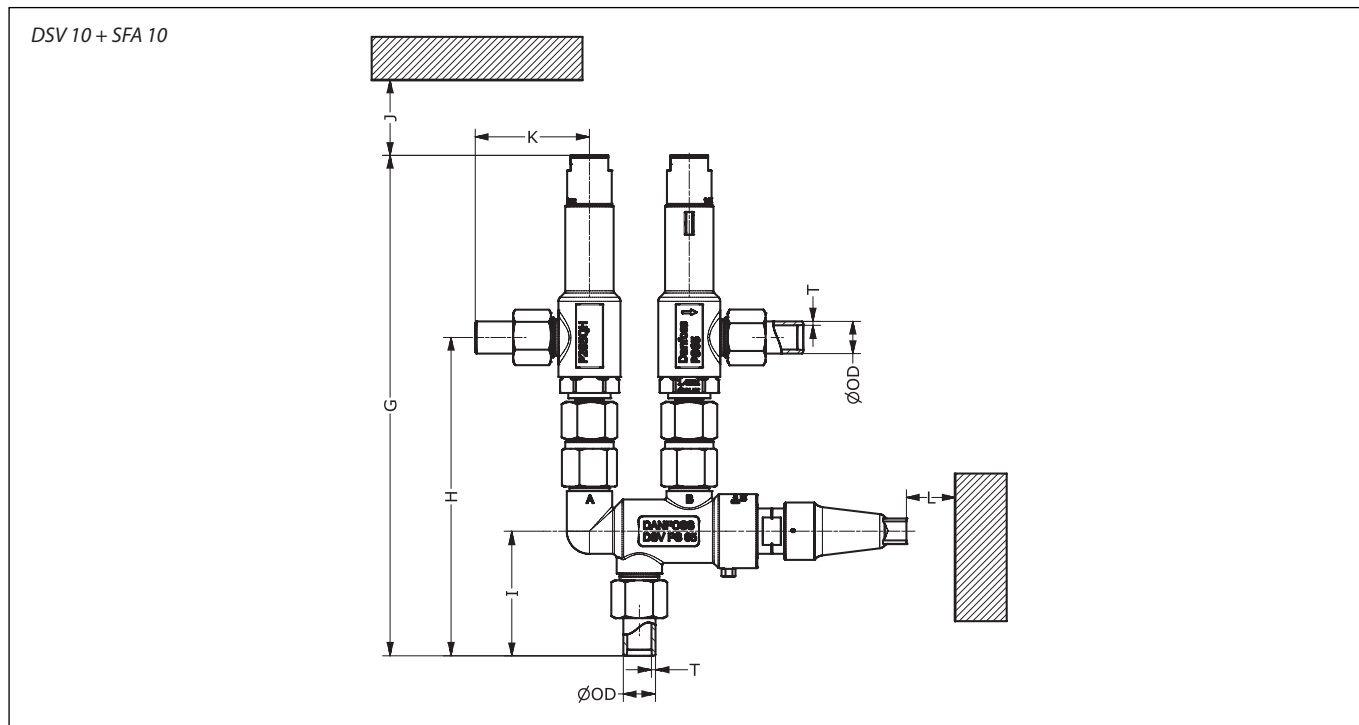
Спецификация материалов

DSV 2



№	Деталь	Материал	DIN/EN	ISO	ASTM
1	Корпус	Сталь	P285QH, EN10222-4		LF2A350
2	Крышка клапана	Сталь	P285QH, EN10222-4		LF2A350
3	Шпиндель	Нержавеющая сталь	X10CrNiS 18 9 17440	Type 17, 683/13	AISI 303
4	Посадочное седло	Сталь	9 SMn28, 1651	Type 2, R683/9	1213, SAEJ 403
5	Средняя часть конуса	Сталь	9 SMn28, 1651	Type 2, R683/9	1213, SAEJ 403
6	Задняя часть конуса	Сталь	9 SMn28, 1651	Type 2, R683/9	1213, SAEJ 403
7	Фронтальная часть конуса	Сталь	9 SMn28, 1651	Type 2, R683/9	1213, SAEJ 403
8	Уплотнение конуса	Тефлон (PTFE)			
9	Сальник	Сталь	9SMn28, 1651	Type 2, R683/9	1213, SAEJ 403
13-17	Уплотнительное кольцо	Хлоропрен (Неопрен)			
20	Шлицевая гайка	Сталь			
21	Винт	Сталь	A2-70	A2-70	Type 308
22	Колпачок	Алюминий			
23	Прокладка колпачка	Нейлон			
24	Маркировочное кольцо	Нержавеющая сталь			

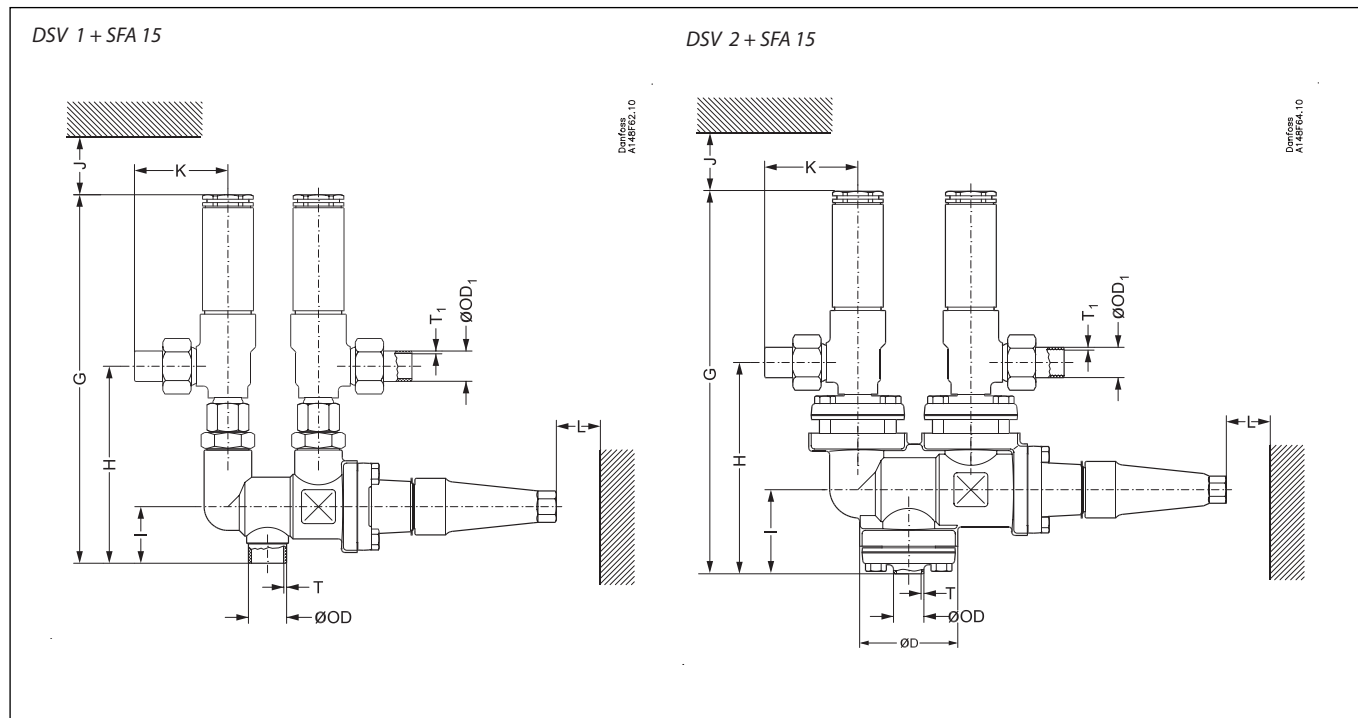
Размеры и масса DSV с предохранительными клапанами



Размер клапана	DN	ØOD	T	G	H	I	J	K	L	Масса	
SFA 10 короткая версия											
DSV 10	мм	15	21,3	2,65	331,5	210,5	82,5	40	75,5	80	3,2 кг
	дюйм	1/2	0,84	0,10	13,05	8,29	3,25	1,57	2,97	3,15	7,1 фунт

Массы (включая фитинги и без клапанов SFA/SFV) указаны приблизительно.

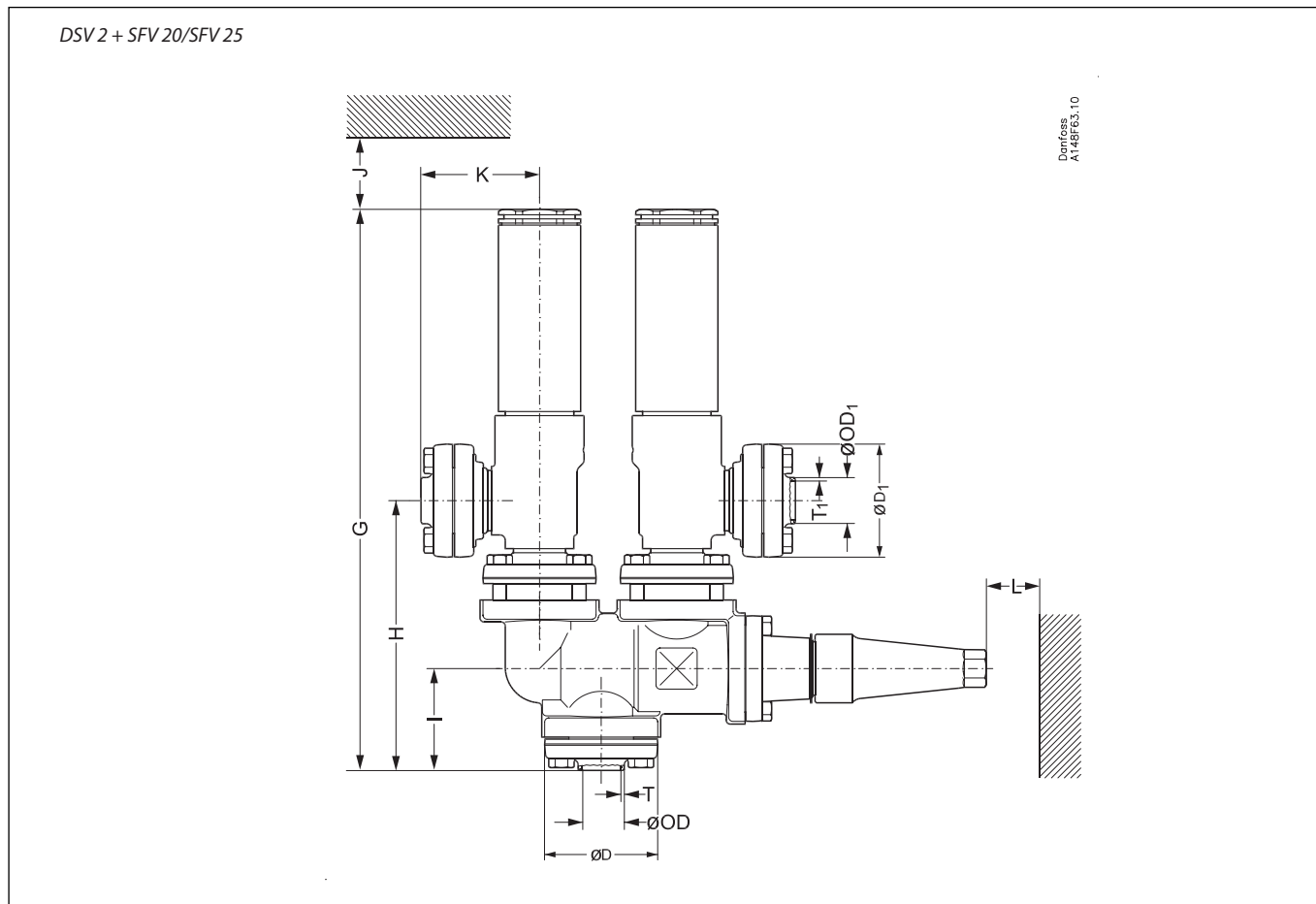
Размеры и масса DSV с предохранительными клапанами



Размер клапана	DN	ØOD	ØOD <sub>1</sub>	T	T <sub>1</sub>	ØD	G	H	I	J	K	L	Масса
SFA 15													
DSV 1 (D25)	мм	25	33,7	26,9	2,6	2,3	339	174	50	40	82,5	80	4,55 кг
	дюйм	1	1,33	1,06	0,10	0,09							
SFA 15													
DSV 2 (FD20)	мм	20	26,9	26,9	2,3	2,3	82,5	186	73,5	10	82,5	80	9,3 кг
	дюйм	¾	1,06	1,06	0,09	0,09							
SFA 15													
DSV 2 (FD25)	мм	25	33,7	26,9	2,6	2,3	82,5	186	73,5	10	82,5	80	9,3 кг
	дюйм	1	1,33	1,06	0,10	0,09							
SFA 15													
DSV 2 (FD32)	мм	32	42,4	26,9	2,6	2,3	82,5	186	73,5	10	82,5	80	9,3 кг
	дюйм	1¼	1,67	1,06	0,10	0,09							

Массы (включая фитинги и без клапанов SFA/SFV) указаны приблизительно.

Размеры и масса DSV с предохранительными клапанами

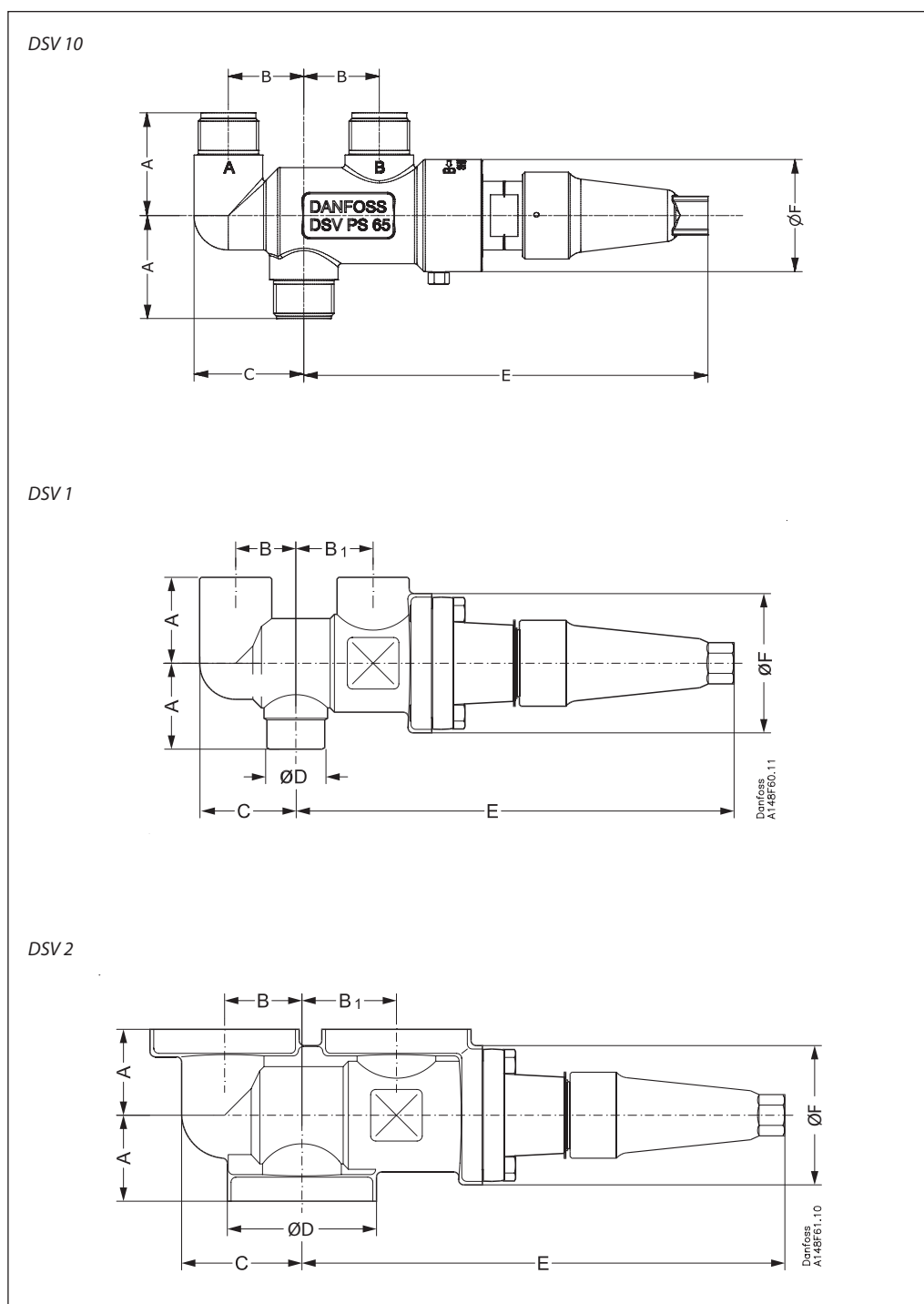


Размер клапана	DN	ØOD	ØOD <sub>1</sub>	T	T <sub>1</sub>	ØD	ØD <sub>1</sub>	G	H	I	J	K	L	Масса	
		SFV 20													
DSV 2 (FD25)	мм	25	33,7	33,7	2,6	2,6	82,5	82,5	412	197	73,5	10	85	80	11,9 кг
	дюйм	1	1,33	1,33	0,10	0,10	3,25	3,25	16,22	7,76	2,89	0,39	3,35	3,15	26,23 фунт
		SFV 20													
DSV 2 (FD32)	мм	32	42,4	33,7	2,6	2,6	82,5	82,5	412	197	73,5	10	85	80	11,9 кг
	дюйм	1¼	1,67	1,33	0,10	0,10	3,25	3,25	16,22	7,76	2,89	0,39	3,35	3,15	26,23 фунт
		SFV 25													
DSV 2 (FD32)	мм	32	42,4	42,4	2,6	2,6	82,5	82,5	412	197	73,5	10	85	80	11,9 кг
	дюйм	1¼	1,67	1,67	0,10	0,10	3,25	3,25	16,22	7,76	2,89	0,39	3,35	3,15	26,23 фунт

Массы (включая фитинги и без клапанов SFA/SFV) указаны приблизительно.



Размеры и масса



Размер клапана		A	B	B <sub>1</sub>	C	ØD	ØOD	E	ØF	Масса
DSV 10	мм	45	33	-	48	-	-	178	49	2,3 кг
	дюйм	1,77	1,3	-	1,89	-	-	7,00	1,93	5,1 фунт
DSV 1	мм	50	35	45	56	-	33,7	255	77	3,6 кг
	дюйм	2	1,38	1,77	2,20	-	1,33	10,04	3,03	7,94 фунт
DSV 2	мм	50	45	55	70	82,5	-	281	77	6,1 кг
	дюйм	2	1,77	2,17	2,76	3,25	-	11,06	3,03	13,45 фунт

Массы указаны приблизительно.

**Оформление заказа**
*Как оформить заказ*

В таблице внизу приведены кодовые номера для заказа клапана.

Тип клапана служит только для идентификации клапанов, часть которых может не входить в стандартный номенклатурный ряд.

Более подробную информацию можно получить в представительстве компании «Данфосс».

*Кодовые номера*
*Пример*

DSV 2 FD20 SFA 15 = **148F3006**

DSV 2 – тип клапана

FD20 – входной штуцер клапана DSV

SFA 15 – предохранительный клапан

Тип клапана	Входной штуцер клапана DSV	Выходной штуцер клапана DSV	Выходной штуцер клапана SFA/SFV	Предохранительный клапан	Кодовый номер
<b>DSV 10</b>	T20 (¾") правая	G ½" переходник	ND20 (¾")	SFA 10	<b>148F3054</b>
<b>DSV 1</b>	D25 (1")	G ¾" переходник	ND20 (¾")	SFA 15/BSV 8	<b>148F3005</b>
<b>DSV 2</b>	FD20 (¾")	G ¾" фланцы с резьбой	ND20 (¾")	SFA 15/BSV 8	<b>148F3006</b>
<b>DSV 2</b>	FD25 (1")	G ¾" фланцы с резьбой	ND20 (¾")	SFA 15/BSV 8	<b>148F3007</b>
<b>DSV 2</b>	2 FD32 (1¼")	G ¾" фланцы с резьбой	ND20 (¾")	SFA 15/BSV 8	<b>148F3008</b>
<b>DSV 2</b>	FD25 (1")	G 1¼" фланцы с резьбой	FD25 (1")	SFV 20	<b>148F3009</b>
<b>DSV 2</b>	2 FD32 (1¼")	G 1¼" фланцы с резьбой	FD25 (1")	SFV 20	<b>148F3010</b>
<b>DSV 2</b>	2 FD32 (1¼")	G 1¼" фланцы с резьбой	FD32 (1¼")	SFV 25	<b>148F3011</b>
<b>Фитинги</b>	<b>T</b>	Резьбовое соединение ISO 228 (нар. резьба)			
	<b>D</b>	Под сварку со штуцером DIN 2448			
	<b>ND</b>	Под сварку с ниппелем DIN 2448			
	<b>FD</b>	Под сварку с фланцами DIN 2448			

Вышеуказанные кодовые номера включают: клапан DSV, входной фитинг DSV, выходные фитинги DSV, выходные фитинги SFA/BSV/SFV и необходимые уплотнения.

Предохранительные клапаны SFA/BSV/SFV необходимо заказывать отдельно (см. технические описания SFA/BSV/SFV).

*Фитинги и прокладки*

Тип	Кодовый номер
Ниппели + комплект прокладок для 20T/ND15 DSV 10/SFA 10	<b>148F3067</b>
Ниппели + комплект прокладок для 25D/ND20 DSV 1/SFA 15/BSV 8	<b>148F3037</b>
Фланцы + комплект прокладок для FD20/ND20 DSV 2/SFA 15/BSV 8	<b>148F3038</b>
Фланцы + комплект прокладок для FD25/ND20 DSV 2/SFA 15/BSV 8	<b>148F3039</b>
Фланцы + комплект прокладок для FD32/ND20 DSV 2/SFA 15/BSV 8	<b>148F3040</b>
Фланцы + комплект прокладок для FD25/FD25 DSV 2/SFV 20	<b>148F3041</b>
Фланцы + комплект прокладок для FD32/FD25 DSV 2/SFV 20	<b>148F3042</b>
Фланцы + комплект прокладок для FD32/FD32 DSV 2/SFV 25	<b>148F3043</b>



ENGINEERING  
TOMORROW

*Danfoss*