

Техническое описание

# Поплавковый клапан

## Типа HFI



Клапаны HFI представляют собой поплавковые клапаны высокого давления со встроенным устройством измерения уровня жидкости. Поплавковые клапаны предназначены для установки непосредственно на пластинчатые конденсаторы при помощи фланцевого соединения или сварки, как показано на рис. 1.

Клапаны HFI - это клапаны прямого действия, для работы которых не требуется наличия перепада давления.

Благодаря своей простой конструкции клапаны HFI отличаются прочностью и надежностью. Они оснащены продувочным клапаном для удаления неконденсирующихся газов, например, воздуха, собирающегося в верхней части корпуса клапана. Это устройство также удобно использовать при техническом обслуживании клапана.

Доступна версия клапана HFI с двумя внешними штуцерами на корпусе: для дренажа и выравнивания давления.

### Преимущества

- Предназначены для непосредственной установки на пластинчатые конденсаторы при помощи фланцевого соединения или сварки
- Могут устанавливаться непосредственно на сосудах
- Диапазон температур: -50/+80°C
- Оснащены продувочным клапаном для удаления неконденсирующихся газов
- Доступна версия клапана с двумя внешними штуцерами на корпусе: для дренажа и выравнивания давления
- Максимальное рабочее давление: 25 бар изб.
- Могут применяться с R717 (аммиак), ГХФУ и ГФУ с плотностью от 500 до 700 кг/м<sup>3</sup>. Информацию о совместимости с хладагентами с плотностями вне пределов данного диапазона можно получить в отделе продаж местного отделения компании Danfoss.
- Корпус, т. е. непосредственно сама обечайка и фланцы, выполнены из специальной стали, утвержденной для применения в условиях низких температур
- Классификация: DNV, CRN, BV, EAC и т.д. Актуальный перечень сертификатов на изделия можно получить в отделе продаж местного отделения компании «Данфосс»

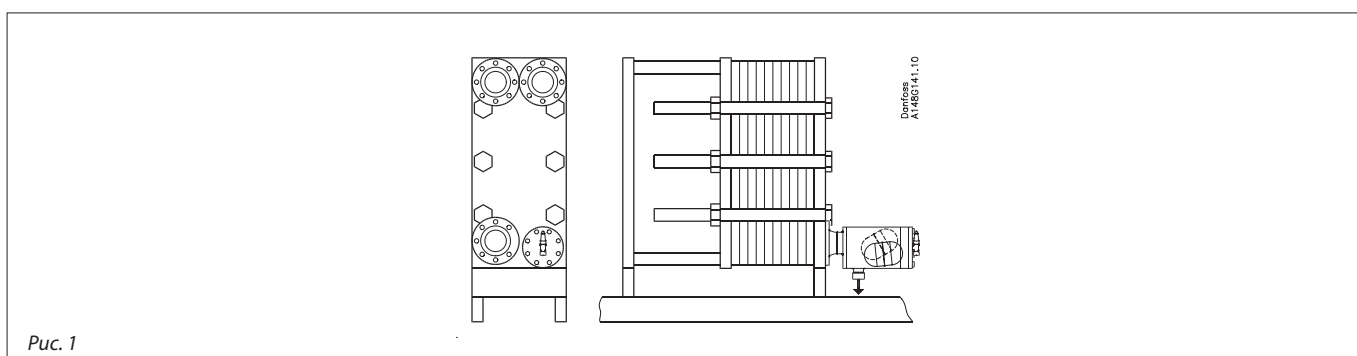


Рис. 1

**Конструкция**
*Доступные подсоединения*

Фланец:  
 Входной фланец: Фланец DN 100 или DN 150 (DIN-2635/DIN 2512-F)  
 Выходной штуцер: Сварное соединение DN 50 (EN 10220)

Сварка встык, DIN:  
 Входной штуцер: DN 100 или DN 150 (EN 10220)  
 Выходной штуцер: Сварное соединение DN 50 (EN 10220)

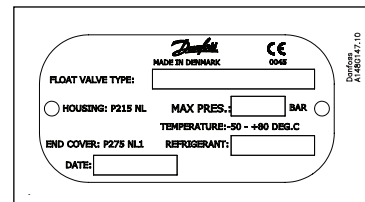
Сварка встык, ANSI:  
 Входной штуцер: DN 100 (4 дюйма) или DN 150 (6 дюймов) (ANSI B 36.10)  
 Выходной штуцер: Сварное соединение DN 50 (2 дюйма) (ANSI 36.10)

*Корпус*

Корпус, т. е. непосредственно сама обечайка и фланцы, выполнены из специальной стали, утвержденной для работы в условиях низких температур.

*Монтаж*

См. инструкцию по монтажу для клапана HFI

*Маркировка:*

*Директива ЕС по оборудованию, работающему под давлением (PED)*

Клапаны HFI аттестованы в соответствии с европейскими стандартами, изложенными в Директиве ЕС по оборудованию, работающему под давлением, и маркированы знаком CE. Более подробная информация и ограничения приведены в инструкции по монтажу.



Клапаны HFI	
Номинальный размер	DN 100 и 150 мм (4 дюйма и 6 дюймов)
Предназначены для	Жидкости группы I
Категория	III

**Технические характеристики**

- Хладагенты  
 Могут применяться с R717 (аммиак), ГХФУ и ГФУ с плотностью от 500 до 700 кг/м<sup>3</sup>. Информацию о совместимости с хладагентами с плотностями вне пределов данного диапазона можно получить в отделе продаж местного отделения компании Danfoss. Использование клапанов HFI с горючими углеводородными соединениями не рекомендуется. Более подробную информацию можно получить в отделе продаж местного отделения компании Danfoss.
- Диапазон температур  
 -50/+80°C
- Давление  
 Поплавковый клапан рассчитан на:  
 Максимальное рабочее давление: 25 бар изб.  
 Испытание на прочность (без шарового поплавка): 42 бар изб.  
 Испытание на герметичность: 25 бар изб.  
 Клапаны, рассчитанные на более высокое давление, могут быть поставлены по запросу.

**Принцип регулирования высокого давления**
*Введение*

В установках с одним конденсатором регулирование на стороне высокого давления является эффективным и недорогим способом подачи жидкости из конденсатора на сторону низкого давления.

Хладагент, поступающий в конденсатор под высоким давлением, начинает конденсироваться, при этом конденсат скапливается в нижней части конденсатора и в поплавковом клапане.

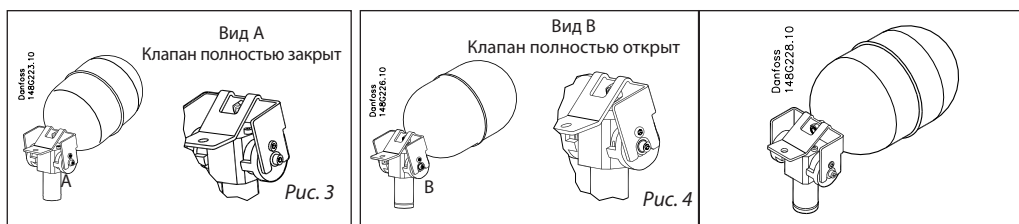
При увеличении производительности установки, уровень жидкости в поплавковом клапане начинает расти, что приводит к его открытию и сливу хладагента в отделитель жидкости, установленный на стороне низкого давления.

Когда клапан закрыт, например, во время нерабочей части цикла, хладагент все равно будет байпасировать через седло клапана, поэтому давление оставшейся в нем жидкости

будет медленно выравниваться с давлением на линии всасывания. Таким образом, система будет автоматически выравнивать давления на линиях нагнетания и всасывания, и компрессор сможет начать работу при отсутствии излишнего противодавления. Размер байпасного канала задан на заводе и определяется геометрическими характеристиками элементов.

Из вышесказанного следует, что при нормальных условиях работы почти весь хладагент будет скапливаться на стороне низкого давления. Таким образом, при использовании клапана HFI для регулирования на стороне высокого давления при нормальных условиях работы, отпадает необходимость в установке ресивера жидкости высокого давления.

**Вставка поплавкового клапана высокого давления**



**Расчет и подбор клапанов**

*Для установок, работающих на R 717 (аммиак)*

Далее приведены таблицы производительности поплавкового клапана при различных условиях эксплуатации.

Выберите клапан, учитывая эти условия.

Производительность выбранного клапана должна быть выше, чем требуемая производительность при номинальных условиях, а также во время запуска установки.

*Для установок, работающих на других хладагентах (кроме аммиака)*

Производительность поплавкового клапана можно рассчитать с помощью значений и уравнения, приведенных справа. Однако плотность хладагента должна быть в пределах от 500 до 700 кг/м<sup>3</sup>.

Если плотность хладагента выходит за пределы данного диапазона, обратитесь в компанию Danfoss.

Тип клапана	Номинальная производительность [кВт] (R 717, -10/+35°C)	Константа клапана [K]
HFI 040 FD	400	16,79
HFI 050 FD	800	33,58
HFI 060 FD	1200	50,36
HFI 070 FD	2400	100

$$\text{Массовый расход } G = K \sqrt{\Delta p \times \rho} \text{ [кг/ч]}$$

$\Delta p$  = перепад давления [бар]

$\rho$  = плотность жидкости [кг/м<sup>3</sup>]

K = константа клапана (из таблицы выше)

**Расчет и подбор  
поплавкового клапана  
Таблицы  
производительности -  
система единиц СИ**

*HFI 040 - R 717, производительность испарителя [кВт]*

Температура конденсации (°C)	Температура кипения (°C)												
	-40	-35	-30	-25	-20	-15	-10	-5	0	5	10	15	20
50	475	480	480	475	475	475	470	460	455	445	430	415	395
45	460	460	460	460	455	455	445	440	430	420	405	385	360
40	440	440	440	440	435	430	425	415	405	390	375	350	325
35	420	420	420	415	415	405	<b>400</b>	390	375	360	340	315	280
30	400	400	400	395	390	385	375	360	345	325	300	270	230
25	380	380	375	370	365	360	345	330	315	290	260	220	160
20	360	355	355	350	340	330	315	300	280	250	210	155	
15	340	335	330	325	315	300	285	265	240	200	150		
10	315	310	305	295	285	270	250	225	195	140			
5	290	285	280	270	255	240	215	185	135				
0	270	260	255	240	225	205	175	125					
-5	245	235	225	210	190	165	120						
-10	220	210	200	180	155	115							

*HFI 050 - R 717, производительность испарителя [кВт]*

Температура конденсации (°C)	Температура кипения (°C)												
	-40	-35	-30	-25	-20	-15	-10	-5	0	5	10	15	20
50	955	955	955	955	950	945	935	925	910	890	865	830	790
45	920	920	920	915	910	905	895	880	860	835	805	770	725
40	880	880	880	875	870	860	850	830	810	780	745	700	645
35	845	845	840	835	825	815	<b>800</b>	780	755	720	680	625	560
30	805	800	800	790	780	765	750	725	695	655	605	540	455
25	765	760	755	745	730	715	695	665	630	580	520	440	320
20	720	715	705	695	680	660	635	600	555	500	420	310	
15	675	670	660	645	630	605	570	530	480	405	295		
10	630	625	610	595	570	545	505	455	385	285			
5	585	575	560	540	515	480	430	365	270				
0	540	525	505	485	450	405	345	255					
-5	490	475	455	425	385	325	240						
-10	440	420	395	360	305	230							

*HFI 060 - R 717, производительность испарителя [кВт]*

Температура конденсации (°C)	Температура кипения (°C)												
	-40	-35	-30	-25	-20	-15	-10	-5	0	5	10	15	20
50	1430	1435	1435	1430	1425	1420	1405	1385	1365	1335	1295	1245	1190
45	1380	1380	1380	1375	1370	1360	1340	1320	1290	1255	1210	1155	1085
40	1325	1325	1320	1315	1305	1290	1270	1245	1215	1170	1120	1055	970
35	1265	1265	1260	1250	1240	1220	<b>1200</b>	1170	1130	1080	1020	940	840
30	1205	1205	1195	1185	1170	1150	1120	1085	1040	980	905	810	685
25	1145	1140	1130	1115	1100	1075	1040	995	940	870	780	660	485
20	1080	1070	1060	1045	1020	990	950	900	835	750	635	465	
15	1015	1005	990	970	940	905	860	795	715	605	445		
10	945	935	915	890	860	815	755	680	580	425			
5	875	860	840	810	770	720	645	550	405				
0	805	785	760	725	675	610	520	380					
-5	735	710	680	635	575	490	360						
-10	660	635	595	540	460	340							

*HFI 070 - R717, производительность испарителя [кВт]*

Температура конденсации (°C)	Температура кипения (°C)												
	-40	-35	-30	-25	-20	-15	-10	-5	0	5	10	15	20
50								2775	2725	2665	2590	2495	2375
45							2680	2640	2580	2510	2420	2310	2170
40							2545	2490	2425	2340	2235	2105	1940
35						2445	<b>2400</b>	2335	2260	2160	2035	1880	1680
30					2340	2300	2245	2170	2080	1960	1815	1625	1370
25					2195	2145	2080	1995	1885	1745	1565	1320	965
20				2090	2040	1980	1900	1800	1670	1500	1265	930	
15				1940	1885	1810	1715	1595	1435	1210	890		
10			1835	1785	1715	1630	1515	1365	1160	850			
5		1725	1680	1620	1540	1435	1295	1100	810				
0		1575	1520	1450	1350	1220	1040	765					
-5	1470	1425	1360	1270	1150	980	725						
-10	1325	1265	1190	1080	920	685							

**Расчет и подбор  
поплавкового клапана  
Таблицы  
производительности -  
система единиц США**

*HFI 040 - R 717, производительность испарителя [ТО]*

Температура конденсации (°F)	Температура кипения (°F)												
	-40	-30	-20	-10	0	10	20	30	40	50	60	70	80
120	134	135	135	134	134	132	131	128	125	121	116	109	101
110	129	129	129	128	127	126	123	121	117	112	106	98	87
100	123	123	122	122	120	118	116	112	108	102	94	84	71
90	117	117	116	115	113	111	107	103	98	91	81	69	50
80	110	110	109	107	105	102	99	94	87	78	66	49	
70	103	103	102	100	97	94	89	83	75	63	47		
60	97	96	94	92	89	84	79	71	60	44			
50	90	88	86	83	80	74	67	57	42				
40	82	81	78	75	70	63	54	40					
30	75	73	70	65	59	51	38						
20	67	65	61	55	47	35							
10	59	56	51	44	33								

*HFI 050 - R 717, производительность испарителя [ТО]*

Температура конденсации (°F)	Температура кипения (°F)												
	-40	-30	-20	-10	0	10	20	30	40	50	60	70	80
120	268	269	269	269	267	265	261	256	250	242	231	218	201
110	258	258	257	256	254	251	247	241	233	224	211	195	175
100	246	246	245	243	241	237	232	224	215	204	189	169	143
90	234	233	232	229	226	221	215	207	196	181	163	138	101
80	221	220	218	215	211	205	197	187	174	156	132	97	
70	207	206	203	200	194	187	178	166	149	127	93		
60	193	191	188	184	177	169	157	142	121	89			
50	179	176	172	167	159	149	134	114	84				
40	165	161	156	149	140	127	108	80					
30	150	145	139	130	118	102	75						
20	135	129	121	110	95	70							
10	119	112	102	88	65								

*HFI 060 - R 717, производительность испарителя [ТО]*

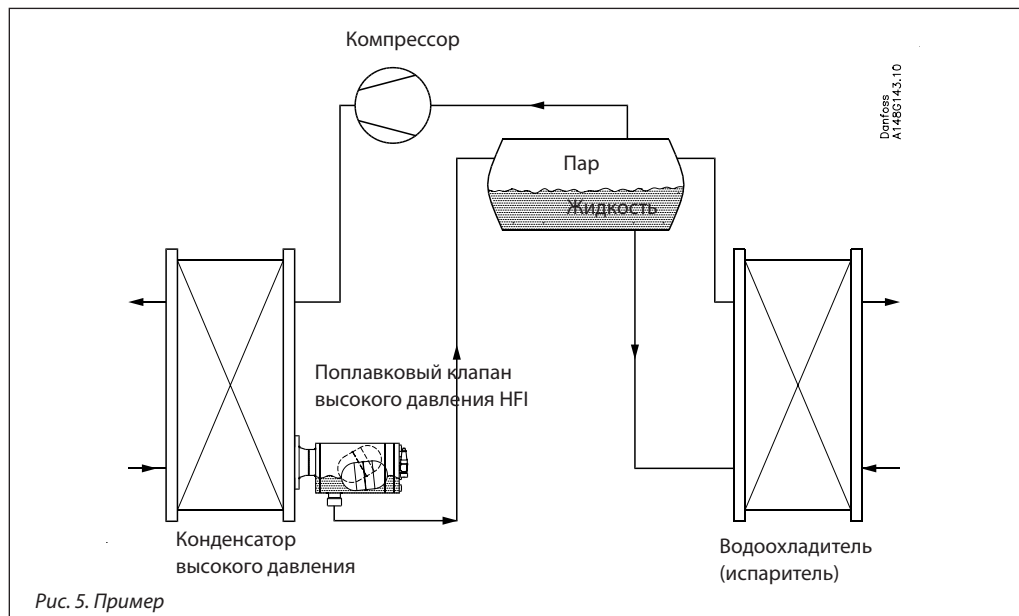
Температура конденсации (°F)	Температура кипения (°F)												
	-40	-30	-20	-10	0	10	20	30	40	50	60	70	80
120	403	404	404	403	401	397	392	385	375	363	347	327	302
110	386	387	386	384	381	377	370	362	350	335	317	293	262
100	369	368	367	365	361	355	347	337	323	305	283	253	214
90	350	350	348	344	339	332	322	310	293	272	244	207	151
80	331	329	327	322	316	307	296	281	261	234	199	146	
70	310	309	305	299	292	281	267	249	224	190	140		
60	290	287	282	275	266	253	236	213	181	133			
50	269	265	259	250	239	223	202	172	126				
40	247	242	234	224	209	190	162	120					
30	225	218	209	196	178	152	113						
20	202	194	182	165	142	106							
10	178	168	153	132	98								

*HFI 070 - R717, производительность испарителя [ТО]*

Температура конденсации (°F)	Температура кипения (°F)												
	-40	-30	-20	-10	0	10	20	30	40	50	60	70	80
120							784	769	750	725	694	654	603
110							741	723	700	671	633	586	524
100							695	673	646	611	566	507	428
90					678	664	645	620	587	544	489	413	302
80					632	615	592	561	521	469	397	292	
70				599	583	562	534	497	447	380	279		
60				551	532	506	472	426	362	267			
50			517	500	477	446	403	343	253				
40		483	469	448	419	380	325	240					
30		436	418	391	355	305	226						
20	404	387	364	331	284	211							
10	357	336	307	263	195								

**Регулирование  
высокого давления в  
системе охлаждения  
с конденсатором/  
испарителем**

На рис. 5 приведена схема водоохладителя с пластинчатыми теплообменниками в качестве конденсатора и испарителя. Клапан HF1 устанавливается непосредственно на конденсатор при помощи фланцевого соединения.



Спецификация

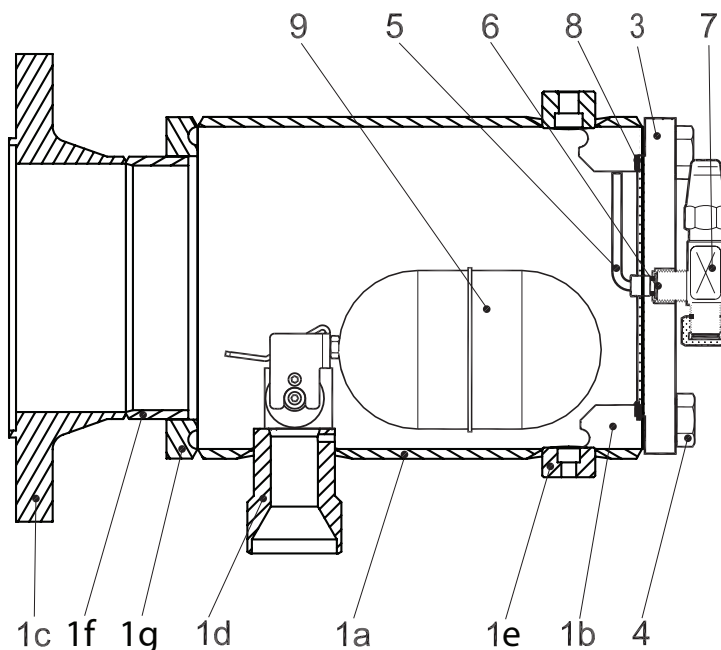


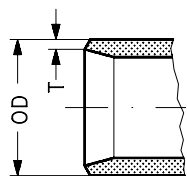
Рис. 6

№	Деталь	Материал	DIN/EN	ASTM
1	Корпус: а. Обечайка б. Фланец (обечайки) с. Фланец (входной) д. Патрубок (выпуск) е. Внешний разъем ф. Фланец (обечайки) г. Проставка	Сталь Сталь Сталь Сталь Сталь Сталь Сталь	P215NL, EN 10216-4 P275 NL1, EN10028-3 P285QH EN 10222-4 P275 NL1, EN10028-3 P285QH EN 10222-4 P215NL, EN 10216-4 P275 NL1, EN10028-3	Марка 1, A333, A334 Марка А, А662 LF2A350 Марка А, А662 LF2A350 Марка 1, А333, А334 Марка А, А662
3	Торцевая крышка с цилиндром	Сталь	P275 NL1, EN 10 028-3	
4	Стопорный винт	Нержавеющая сталь	A2-70	
5	Патрубок	Сталь		
6	Прокладка	Алюминий		
7	Продувочный клапан, SNV-ST <sup>1)</sup>			
8	Прокладка	Без асбеста		
9	Шаровой поплавок	Сталь		

<sup>1)</sup> SNV-ST G½-G½ (148B3745).

**Штуцеры**

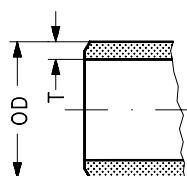
**Выходной штуцер, DIN**



Под сварку встык DIN (EN 10220)

HFI Размер мм	HFI Размер дюйм	Выходной штуцер				Используется с клапаном
		OD мм	T мм	OD дюйм	T дюйм	
100	4	60,3	2,9	2,37	0,11	HFI 040 HFI 050 HFI 060 HFI 070
150	6	60,3	2,9	2,37	0,11	HFI 050 HFI 060 HFI 070

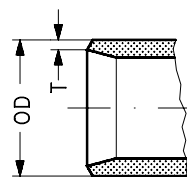
**Выходной штуцер, ANSI**



Под сварку встык ANSI (B 36.10, сортамент 40)

HFI Размер мм	HFI Размер дюйм	Выходной штуцер				Используется с клапаном
		OD мм	T мм	OD дюйм	T дюйм	
100	4	60,3	3,9	2,37	0,15	HFI 040 HFI 050 HFI 060 HFI 070
150	6	60,3	3,9	2,37	0,15	HFI 050 HFI 060 HFI 070

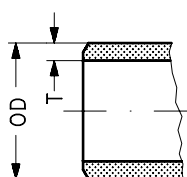
**Входной штуцер, DIN**



Под сварку встык DIN (EN 10220)

HFI Размер мм	HFI Размер дюйм	Входной штуцер				Используется с клапаном
		OD мм	T мм	OD дюйм	T дюйм	
100	4	114,3	3,6	4,50	0,14	HFI 040 HFI 050 HFI 060 HFI 070
150	6	168,3	4,5	6,63	0,18	HFI 050 HFI 060 HFI 070

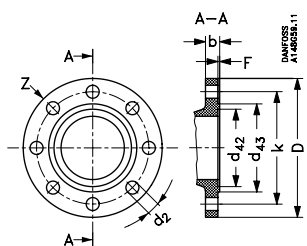
**Входной штуцер, ANSI**



Под сварку встык ANSI (B 36.10, сортамент 40)

HFI Размер мм	HFI Размер дюйм	Входной штуцер				Используется с клапаном
		OD мм	T мм	OD дюйм	T дюйм	
100	4	114,3	6,3	4,50	0,25	HFI 040 HFI 050 HFI 060 HFI 070
150	6	168,3	7,1	6,63	0,28	HFI 050 HFI 060 HFI 070

**Входной фланец**



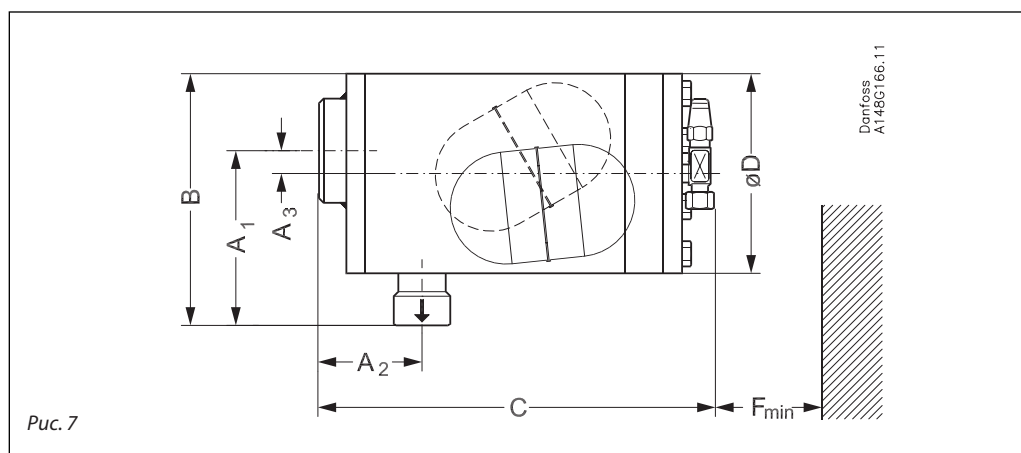
40 бар / DIN 2635 / DIN 2512-F\*

	D	b	k	d <sub>42</sub>	d <sub>43</sub>	F	d <sub>2</sub>	Z	
Размер 100 (4 дюйма)	мм дюйм	235 9,3	24 0,94	190 7,48	129 5,08	149 5,87	4,5 0,18	22 0,97	8 шт.
Размер 150 (6 дюймов)	мм дюйм	300 11,8	28 1,10	250 9,84	183 7,20	203 7,99	4,5 0,18	26 1,02	8 шт.

\*Входной фланец и выходной штуцер DIN



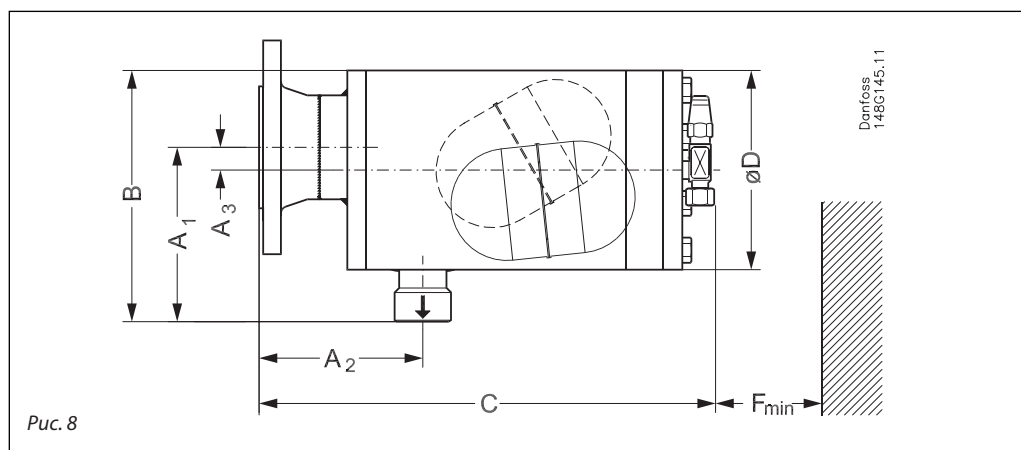
Размеры и масса



Поплавковый клапан высокого давления без фланца (рис. 7)

Размер клапана		A <sub>1</sub>	A <sub>2</sub>	A <sub>3</sub>	B	C	ØD	F <sub>min</sub>	Масса
HFI 100	мм	192	113	25	276	435	219	200	37 кг
	дюйм	7,56	4,45	0,98	10,87	17,13	8,62	7,87	81,5 фунта
HFI 150	мм	167	113		276	435	219	200	37 кг
	дюйм	6,57	4,45		10,87	17,13	8,62	7,87	81,5 фунта

Массы указаны приблизительно.

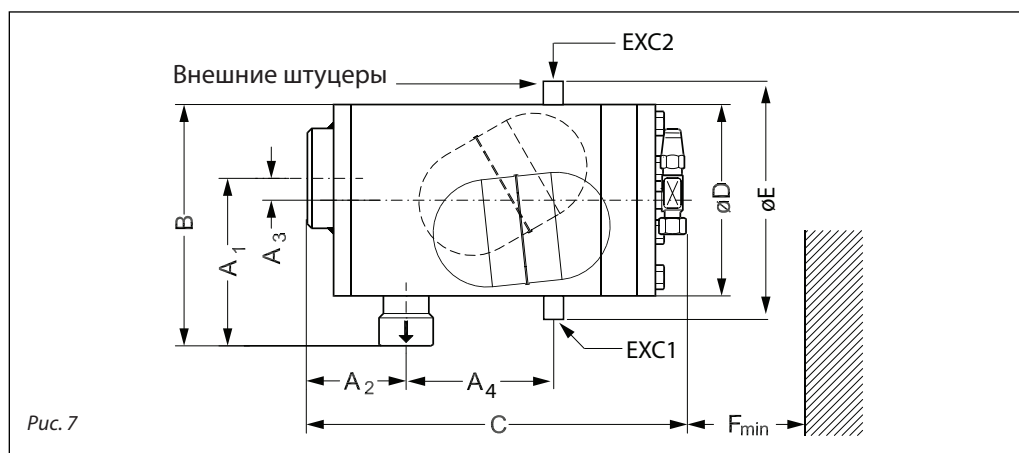


Поплавковый клапан высокого давления с фланцем (рис. 8)

Размер клапана		A <sub>1</sub>	A <sub>2</sub>	A <sub>3</sub>	B	C	ØD	F <sub>min</sub>	Масса
HFI 100	мм	192	180	25	309	502	219	200	41 кг
	дюйм	7,56	7,09	0,98	12,17	19,76	8,62	7,87	90,4 фунта
HFI 150	мм	167	189		317	511	219	200	41 кг
	дюйм	6,57	7,44		12,48	20,12	8,62	7,87	90,4 фунта

Массы указаны приблизительно.

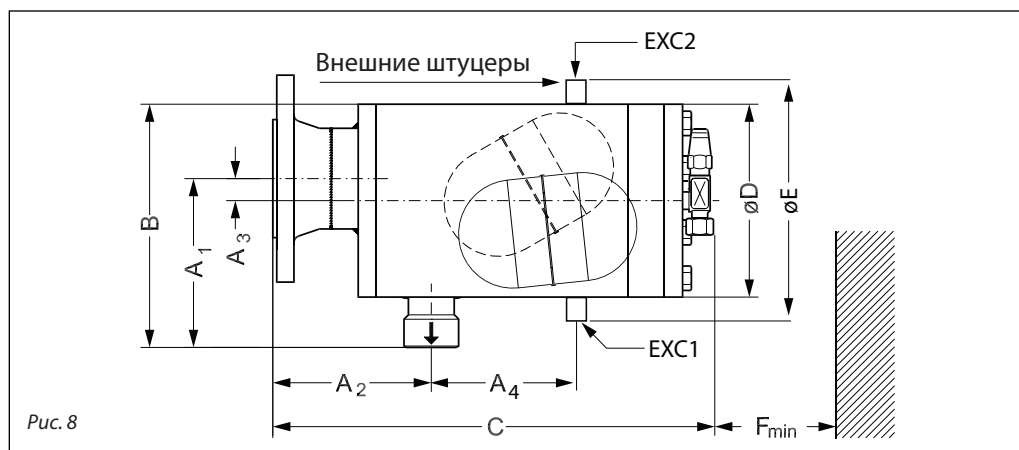
Размеры и массы  
(HFI с внешними  
штуцерами)



Поплавковый клапан высокого давления без фланца (рис. 7)

Размер клапана		A <sub>1</sub>	A <sub>2</sub>	A <sub>3</sub>	A <sub>4</sub>	B	C	ØD	ØE	F <sub>min</sub>	Масса
HFI 100	мм	192	113	25	176	276	435	219	247	200	37 кг
	дюйм	7,56	4,45	0,98	6,93	10,87	17,13	8,62	9,72	7,87	81,5 фунта
HFI 150	мм	167	113		176	276	435	219	247	200	37 кг
	дюйм	6,57	4,45		6,93	10,87	17,13	8,62	9,72	7,87	81,5 фунта

Массы указаны приблизительно.

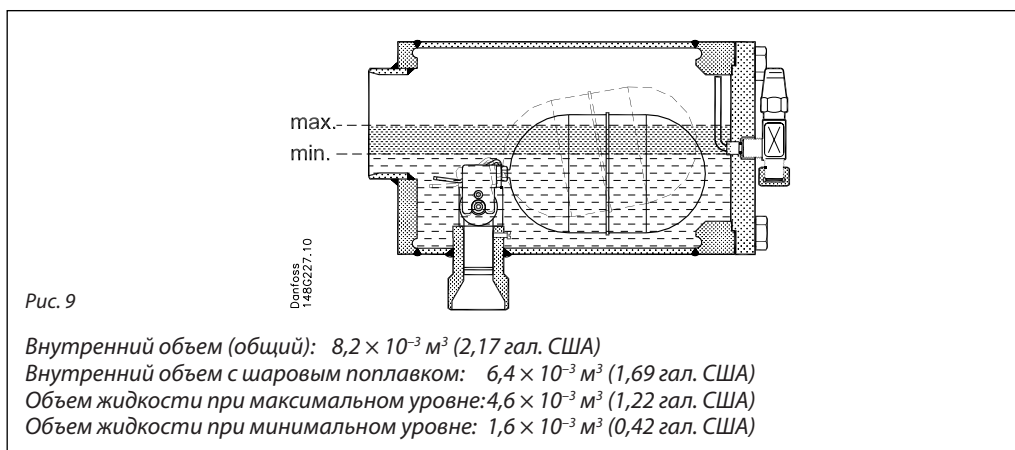


Поплавковый клапан высокого давления с фланцем (рис. 8)

Размер клапана		A <sub>1</sub>	A <sub>2</sub>	A <sub>3</sub>	A <sub>4</sub>	B	C	ØD	ØE	F <sub>min</sub>	Масса
HFI 100	мм	192	180	25	176	309	502	219	247	200	41 кг
	дюйм	7,56	7,09	0,98	6,93	12,17	19,76	8,62	9,72	7,87	90,4 фунта
HFI 150	мм	167	189		176	317	511	219	247	200	41 кг
	дюйм	6,57	7,44		6,93	12,48	20,12	8,62	9,72	7,87	90,4 фунта

Массы указаны приблизительно.

EXC1	3/8 - 18 NPT
EXC2	1/2 - 14 NPT

**Объем**

**Оформление заказа**

Приведенные ниже таблицы используются для определения кодового номера необходимого клапана.

Пример: HFI 040 D 100 = 148G3092

Тип	Размер входного соединения	Размер сопла	Кодовый номер
HFI 040 FD 100	100 (4 дюйма) фланец DIN	40	<b>148G3102</b>
HFI 050 FD 100		50	<b>148G3103</b>
HFI 060 FD 100		60	<b>148G3104</b>
HFI 070 FD 100		70	<b>148G3422</b>
HFI 050 FD 150	150 (6 дюймов) фланец DIN	50	<b>148G3105</b>
HFI 060 FD 150		60	<b>148G3106</b>
HFI 070 FD 150		70	<b>148G3423</b>
HFI 040 D 100	100 (4 дюйма) сварка встык DIN	40	<b>148G3092</b>
HFI 050 D 100		50	<b>148G3093</b>
HFI 060 D 100		60	<b>148G3094</b>
HFI 070 D 100		70	<b>148G3418</b>
HFI 050 D 150	150 (6 дюймов) сварка встык DIN	50	<b>148G3095</b>
HFI 060 D 150		60	<b>148G3096</b>
HFI 070 D 150		70	<b>148G3419</b>
HFI 040 A 100	100 (4 дюйма) сварка встык ANSI	40	<b>148G3097</b>
HFI 050 A 100		50	<b>148G3098</b>
HFI 060 A 100		60	<b>148G3099</b>
HFI 070 A 100		70	<b>148G3420</b>
HFI 050 A 150	150 (6 дюймов) сварка встык ANSI	50	<b>148G3100</b>
HFI 060 A 150		60	<b>148G3101</b>
HFI 070 A 150		70	<b>148G3421</b>


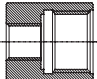
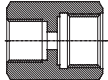
**HFI с 2 внешними штуцерами**

Тип	Размер входного соединения	Размер сопла	Кодовый номер
HFI 040 FD 100 с 2 внеш. штуц.	100 (4 дюйма) фланец DIN	40	<b>148G3196</b>
HFI 050 FD 100 с 2 внеш. штуц.		50	<b>148G3727</b>
HFI 060 FD 100 с 2 внеш. штуц.		60	<b>148G3670</b>
HFI 070 FD 100 с 2 внеш. штуц.		70	<b>148G3671</b>
HFI 050 FD 150 с 2 внеш. штуц.	150 (6 дюймов) фланец DIN	50	<b>148G3762</b>
HFI 060 FD 150 с 2 внеш. штуц.		60	<b>148G3763</b>
HFI 070 FD 150 с 2 внеш. штуц.		70	<b>148G3764</b>
HFI 040 D 100 с 2 внеш. штуц.	100 (4 дюйма) сварка встык DIN	40	<b>148G3765</b>
HFI 050 D 100 с 2 внеш. штуц.		50	<b>148G3704</b>
HFI 060 D 100 с 2 внеш. штуц.		60	<b>148G3766</b>
HFI 070 D 100 с 2 внеш. штуц.		70	<b>148G3720</b>
HFI 050 D 150 с 2 внеш. штуц.	150 (6 дюймов) сварка встык DIN	50	<b>148G3767</b>
HFI 060 D 150 с 2 внеш. штуц.		60	<b>148G3768</b>
HFI 070 D 150 с 2 внеш. штуц.		70	<b>148G3769</b>

FD = Входной фланец DIN  
D = Сварка встык DIN  
A = Сварка встык ANSI

Вставка для клапана HFI 070 (вставка в сборе с шаровым поплавком, без корпуса поплавка)	<b>148G3584</b>
Вставка для клапана HFI 060 (вставка в сборе с шаровым поплавком, без корпуса поплавка)	<b>148G3663</b>
Вставка для клапана HFI 050 (вставка в сборе с шаровым поплавком, без корпуса поплавка)	<b>148G3662</b>
Вставка для клапана HFI 040 (вставка в сборе с шаровым поплавком, без корпуса поплавка)	<b>148G3661</b>

**Дополнительные принадлежности**

Тип	Тип штуцера	Количество	Кодовый номер	
	Ниппель под сварку с алюминиевой прокладкой	G $\frac{1}{2}$ "-ND6	2 шт.	148B4184
	Переходник. Включены все прокладки	$\frac{1}{4}$ " FPT – $\frac{1}{2}$ " G	1 шт.	148B3860
	Переходник. Включены все прокладки	$\frac{3}{8}$ " G - $\frac{1}{2}$ " G	1 шт.	148B3861