

Техническое описание

## Обратные клапаны Типа NRVS



Обратные клапаны типа NRVS не обладают демпфирующими свойствами и поэтому могут использоваться только в линиях жидкости. Эти клапаны устанавливаются непосредственно на клапаны РМ или соленоид-ные клапаны EVRA/EVRAT.

### Преимущества

- Обеспечивают нужное направление потока;
- Работают со всеми негорючими хладагентами, включая аммиак, и неагрессивными газами и жидкостям в зависимости от типа уплотнительных материалов.
- Классификация: DNV, CRN, BV, EAC и т.д. Актуальный перечень сертификатов на изделия можно получить в отделе продаж местного отделения компании «Данфосс»

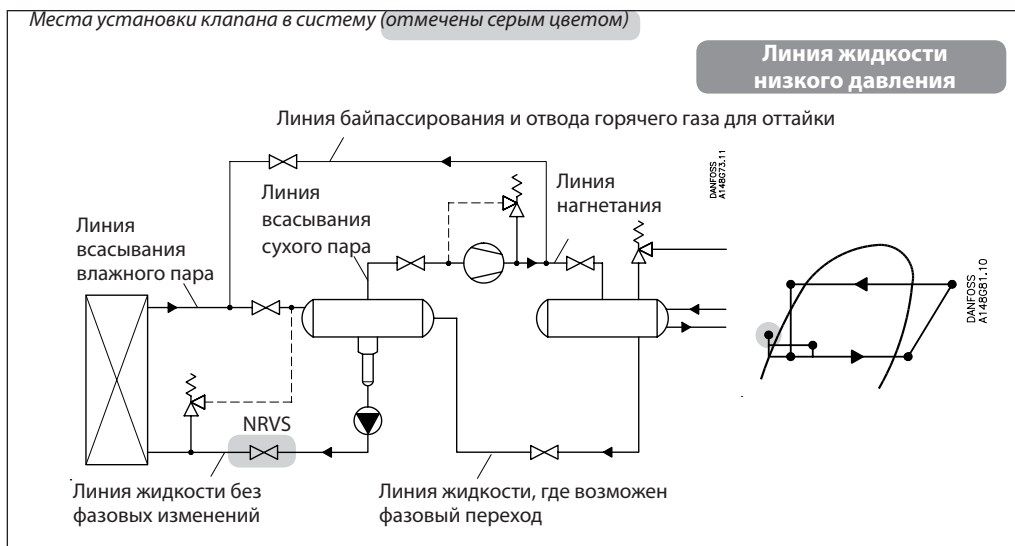
### Технические характеристики

- Диапазон температур: от  $-50^{\circ}\text{C}$  до  $+140^{\circ}\text{C}$
- Макс. рабочее давление: PS = 28 бар/406 фунт/дюйм<sup>2</sup>

### Материалы

- Корпус клапана выполнен из нержавеющей стали;
- Прокладки клингерсил.

Производительность



Комбинации клапанов	EVRA/EVRAT 10 + NRVS 15	EVRA/EVRAT 15 + NRVS 15	EVRA/EVRAT 20 + NRVS 25	EVRA + NRVS 25
Пропускная способность $K_v$ , м <sup>3</sup> /ч	1.4	2.2	4.1	7.0

Температура кипения $T_e$	Перепад давления $\Delta p$ (бар)	Производительность (кВт) $Q_0$ кВт, при кратности циркуляции равной 1 R717			
-40°C	0.15	172	270	504	960
	0.25	222	349	650	1110
	0.30	243	382	713	1216
	0.40	281	441	823	1405
	0.50	314	493	920	1570
-30°C	0.15	167	262	489	835
	0.25	215	338	631	1078
	0.30	236	371	691	1180
	0.40	273	428	798	1363
	0.50	305	479	893	1524
-20°C	0.15	161	254	473	808
	0.25	208	327	610	1042
	0.30	228	359	669	1142
	0.40	264	414	772	1319
	0.50	295	463	863	1475
-10°C	0.15	156	245	456	780
	0.25	201	316	589	1005
	0.30	220	346	645	1102
	0.40	254	399	745	1271
	0.50	284	447	833	1422

Примечание: Производительности, приведённые в таблице, должны быть разделены на фактическую кратность циркуляции, или же производительности испарителя должны быть умножены на фактическую кратность циркуляции.

Минимальный открывающий перепад давления:

EVRA/EVRAT 10 - 20 + NRVS	0.07 бар
EVRA/EVRAT 25 + NRVS	0.11 бар

Пример выбора клапана

Рабочие условия:

Хладагент: .....R717

Температура кипения: ..... -30°C

Производительность испарителя  $Q_0$ : .....290 кВт

Кратность циркуляции: ..... 4

Перепад давления  $\Delta p \leq 0.3$  бар

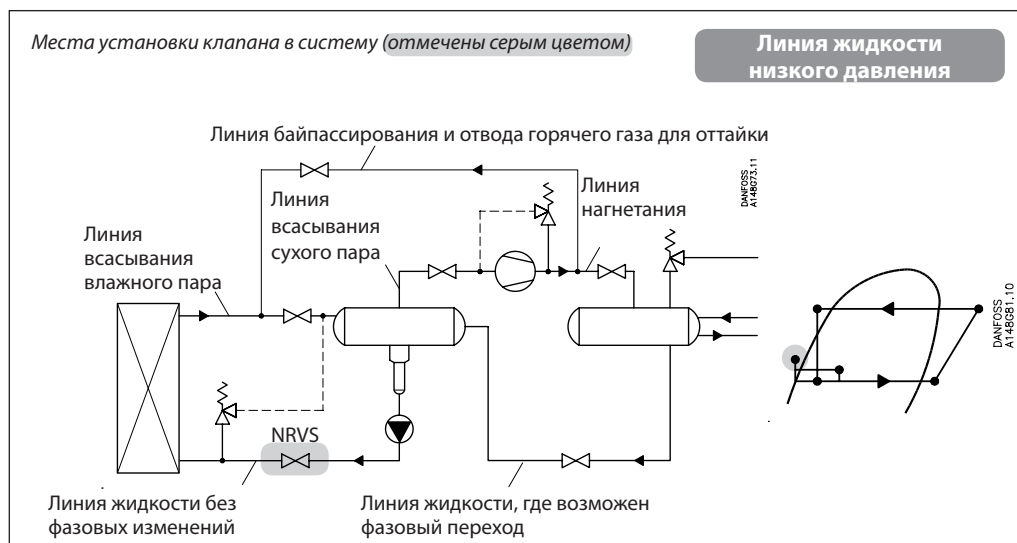
Решение

$290 \times 4 = 1160$  кВт

EVRAT 25 + NRVS 25:  $Q_0 = 1180$  кВт, при  $\Delta p = 0.3$  бар.

Точные расчёты для разных теплоносителей можно выполнить по программе «DIRCalc», подготовленной в отделе промышленного охлаждения компании Данфосс.

**Производительность**  
(продолжение)



Комбинации клапанов	PM 15	PM 20	PM 25
	NRVS 25	NRVS 25	NRVS 25
Пропускная способность $K_v$ , м <sup>3</sup> /ч	4.0	6.0	7.5

Температура кипения $T_e$	Перепад давления $\Delta p$ , бар	Производительность $Q_0$ , кВт, при кратности циркуляции равной 1 R717		
		PM 15	PM 20	PM 25
-50°C	0.15	-	-	-
	0.25	653	979	1224
	0.30	715	1072	1340
	0.40	825	1238	1547
	0.50	923	1384	1730
-40°C	0.15	-	-	-
	0.25	635	951	1188
	0.30	695	1043	1303
	0.40	803	1204	1506
	0.50	897	1346	1683
-30°C	0.15	-	-	-
	0.25	615	922	1152
	0.30	675	1011	1265
	0.40	779	1169	1460
	0.50	871	1306	1632
-20°C	0.15	-	-	-
	0.25	595	894	1114
	0.30	653	979	1224
	0.40	753	1130	1412
	0.50	852	1264	1580
-10°C	0.15	-	-	-
	0.25	575	862	1075
	0.30	629	944	1180
	0.40	727	1090	1362
	0.50	812	1219	1523

Примечание: Производительности, приведённые в таблице, должны быть разделены на фактическую кратность циркуляции, или же производительности испарителя должны быть умножены на фактическую кратность циркуляции.

Точные значения производительности клапана для различных хладагентов можно рассчитать по программе "DIRcalc™"

Минимальный открывающий перепад давления:

PM + NRVS будут полностью открыты при  $\Delta p = 0.25$  бар.

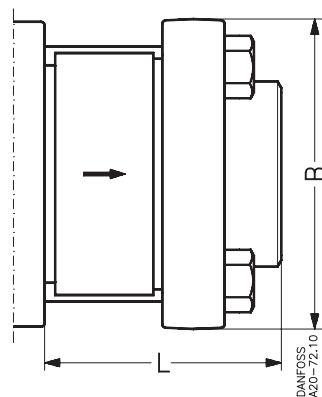
### Оформление заказа

Обратный клапан			Фланцы, прокладки и болты <sup>1)</sup>			
Тип клапана	Кодовый номер	Для клапанов типа	Кодовый номер	Масса <sup>2)</sup> [кг]	Тип фланца	Размер присоед. штуцера
NRVS 15	020-2032	EVRA/T 10, EVRA/T 15	027N1255	0.7		3/4 дюйм
NRVS 25	020-2033	EVRA/T 20, EVRA/T 25, PM 15, PM 20, PM 25	027N1254	1.1		1 дюйм
			Фланцы, прокладки и болты для клапана NRVS, устанавливаемого отдельно <sup>3)</sup>			
			Кодовый номер	Масса <sup>2)</sup> [кг]	Тип фланца	Размер присоед. штуцера
			027N1256	0.256		3/4 дюйм
			027N1257	0.443		1 дюйм

- <sup>1)</sup> Состоит из одного стандартного и одного специального фланца, прокладки и болтов.
- <sup>2)</sup> Только фланец и болты.
- <sup>3)</sup> Состоит только из фланцев, прокладок и гаек.  
Один стандартный фланец и один специальный фланец, 2 прокладки, 2 болта и 2 гайки.

### Размеры и масса

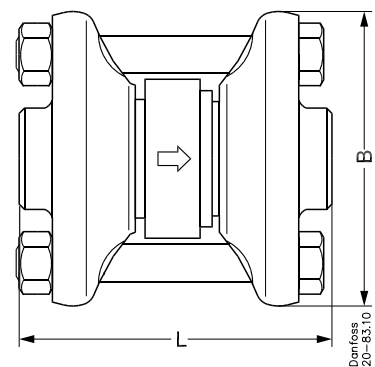
NRVS установлен на клапане



Тип клапана	L мм	B мм	Масса <sup>1)</sup> кг
NRVS 15	47.5	78.0	0.1
NRVS 25	60.5	96.0	0.25

1) Масса без фланцев и болтов

NRVS установленный отдельно



Тип клапана	L мм	B мм	Масса <sup>1)</sup> кг
NRVS 15	78	80	0.1
NRVS 25	98	96	0.25

1) Масса без фланцев и болтов.