

Техническое описание

Ручные регулирующие клапаны Типа REG-SA и REG-SB



Клапаны REG-SA и REG-SB — это угловые и прямоточные ручные регулирующие клапаны, которые в закрытом состоянии работают как обычные запорные клапаны.

Клапаны выполняются в двух различных модификациях – REG-SA и REG-SB, предназначенных для регулирования в жидкостных и расширительных линиях.

Данные клапаны удовлетворяют самым строгим требованиям, предъявляемым к холодильным установкам создают благоприятные условия движению потока и имеют характеристики, близкие к линейным.

Клапаны REG-SA и REG-SB оснащены вентилируемым колпачком и могут выполнять обратную посадку клапанного конуса, позволяющую заменять сальник клапана даже если клапан находится под давлением.

Преимущества

- Пригодны для систем на ГХФУ, ГФУ, R717 (аммиак), R744 (CO₂), пропане, бутане, изобутане и этане.
- Модульный принцип:
 - Корпус каждого клапана выпускается с несколькими различными типами присоединения и размерами.
 - Имеется возможность перепрофилировать REG-SA или REG-SB в любое иное изделие серии Flexline™ SVL (ручной регулирующий клапан, обратный клапан, обратный клапан или сетчатый фильтр) путем простой замены верхней части.
- Быстрое и простое обслуживание клапанов. Замена верхней части клапана, не требует проведения сварочных работ.
- Обеспечивают точное регулирование.
- Имеют клапанный конус с обратной посадкой, позволяющий заменять сальник клапана даже если клапан находится под давлением.
- Легко разбираются для проведения проверки и возможного ремонта.
- Варианты исполнения с удлиненным штоком (от DN 15 до DN 40) для теплоизолированных систем из программы обеспечения деталями.
- Максимальное рабочее давление: 52 бар изб.
- Температурный диапазон: –60/+150°C
- В закрытом положении работают как обычные запорные клапаны.
- Корпус и крышка клапанов выполнены из низкотемпературной стали в соответствии с требованиями Директивы ЕС по оборудованию, работающему под давлением, (PED) и другими международными требованиями.
- Точную производительность и настройку клапана можно определить для всех хладагентов с помощью программы Coolselector®2 компании Danfoss для расчета и подбора.
- Сертификация: DNV, CRN, BV, EAC и т.д. Обновленный перечень сертификатов на изделия можно получить в отделе продаж местного отделения компании Danfoss.

Конструкция
Корпус

Клапан имеет стандартный угловой или прямой корпус SVL, допускающий установку других вставок из серии SVL. Выполнен из специальной, низкотемпературной стали.

Штуцеры

Имеются следующие типы соединений:

- Под сварку встык DIN (EN 10220) – DN 10 - 65
- Под сварку встык ANSI (B 36.10, сортамент 80) – DN 10 - 40
- Под сварку встык ANSI (B 36.50, сортамент 40) – DN 10 - 65
- Под сварку встык GOST (8734-75 / 8732-78) – DN 10 - 65
- Под сварку с втулкой (ANSI B 16.11) – DN 15 - 40
- С внутренней трубной резьбой FPT, NPT (ANSI/ASME B 1.20.1) – DN 15 - 32

Конус

Имеются клапаны двух различных модификаций: REG-SA с конусом А и REG-SB с конусом В. Конус А предназначен для расширительных линий, а конус В для регулирования расхода, например, на линиях жидкого хладагента.

Конструкция клапана обеспечивает возможность очень точного регулирования. Широкий набор типоразмеров клапанов предлагает большой диапазон регулирования, что дает возможность получить нужную производительность для любого используемого хладагента. Уплотнительное кольцо, установленное на клапанном конусе, обеспечивает надежное закрытие клапана при минимальном усилии затягивания.

Клапанный конус имеет возможность прокручиваться на шпинделе, что гарантирует отсутствие трения между конусом и посадочным седлом при открытии и закрытии клапана.

Шпиндель

Шпиндель клапана выполнен из нержавеющей стали и хорошо герметизируется уплотнительными кольцами.

Сальник - REG-SA и REG-SB

Сальниковое уплотнение обеспечивает превосходную герметичность во всем диапазоне рабочих температур от $-60/+150^{\circ}\text{C}$. Сальник имеет скреперное кольцо, препятствующее проникновению грязи и льда внутрь клапана.

Монтаж

Клапан устанавливается шпинделем вверх или горизонтально. Поток рабочей среды должен быть направлен к конусу клапана.

Корпус клапана выдерживает очень высокое внутреннее давление, однако система трубопроводов должна быть спроектирована таким образом, чтобы избежать появления участков, в которых может накапливаться жидкий хладагент и тем самым понизить риск возникновения гидроудара при его термическом расширении.

Более подробная информация приведена в инструкции по монтажу клапанов REG-SA и REG-SB.



Пример маркировки клапана REG-SA

Директива ЕС по оборудованию, работающему под давлением (PED)

Клапаны REG аттестованы в соответствии с европейским стандартом, установленным Директивой ЕС по оборудованию, работающему под давлением, и маркированы знаком CE.



Клапаны REG-SA и REG-SB			
Номинальный размер штуцеров	DN = < 25 мм (1 дюйм)	DN32-80 мм (1¼ - 3 дюйма)	DN100 - 125 мм (4 - 5 дюймов)
Предназначены для	Жидкости группы I		
Категория	Статья 3, параграф 3	II	III

Технические характеристики

- **Хладагенты**
Пригодны для систем на ГХФУ, ГФУ, R717 (аммиак), R744 (CO₂), пропане, бутане, изобутане и этане.
- **Температурный диапазон работы**
 $-60/+150^{\circ}\text{C}$
- **Максимальное рабочее давление**
52 бар изб.
- **Пропускная способность**
Коэффициент расхода kv для полностью открытых клапанов варьируется от 0,15 до 80 м³/ч

Расчет и выбор клапанов

Введение

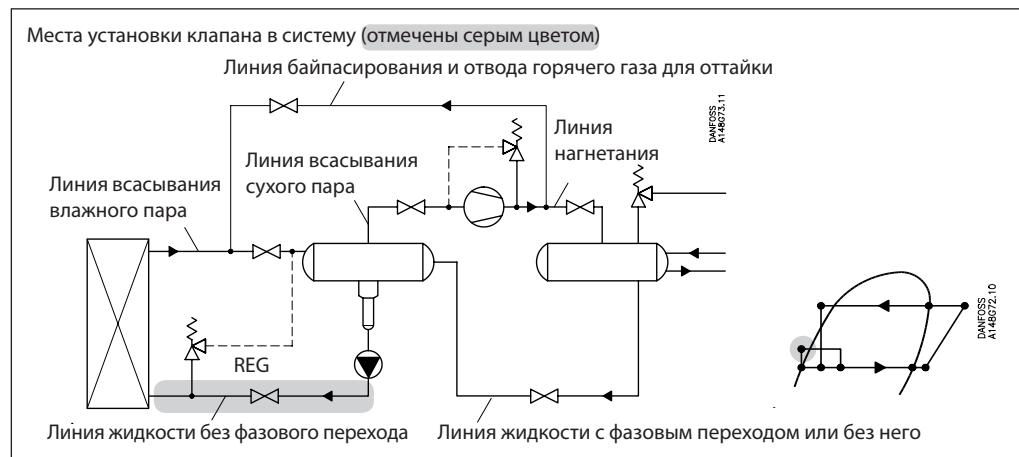
В холодильных установках ручные регулирующие клапаны в основном устанавливаются в жидкостных магистралях для регулирования расхода хладагента. Они могут также использоваться как расширительные клапаны. С точки зрения методики расчета эти два варианта применения сильно отличаются.

В общем случае расход хладагента через клапан прямо пропорционален квадратному корню из перепада давления на нем и обратно пропорционально плотности хладагента (уравнение Бернулли).

Это соотношение между массовым расходом, перепадом давления и плотностью жидкости справедливо для широкой области применения клапанов, используемых для регулирования расхода хладагентов и рассолов.

Предполагается, что через клапан идет турбулентный однофазный поток жидкости (нормальный поток). Приведенные ниже кривые производительности получены на основе данного предположения.

Использование ручных регулирующих клапанов вне области определения нормального потока значительно снижает производительность клапанов. В таких случаях рекомендуется использовать программу Coolselector®2 компании Danfoss для расчета и подбора.



Определение размеров ручного регулирующего клапана для заданного расхода жидкости
Для жидких хладагентов см. таблицы для хладагентов, рис. 6-11. Для других хладагентов и рассолов при определении расходных

характеристик клапанов в режиме «Нормальный поток» (Турбулентный поток) используйте формулы, приведенные ниже и таблицы коэффициентов потока (рис. 1-5).

Система единиц СИ

Определение расходной характеристики клапана через массовый расход:

$$k_v = \frac{G}{\sqrt{\rho \times 1000 \times \Delta p}} = G \times C_A \text{ [m}^3/\text{h]}$$

Определение расходной характеристики клапана через объемный расход:

$$k_v = \frac{\dot{V}}{\sqrt{\frac{1000 \times \Delta p}{\rho}}} \text{ [m}^3/\text{h]}$$

Единицы британской системы

Определение расходной характеристики клапана через массовый расход:

$$C_v = \frac{0.95 \times G}{\sqrt{\rho \times \Delta p}} = 31.6 \times G \times C_A \text{ [USgal/min.]}$$

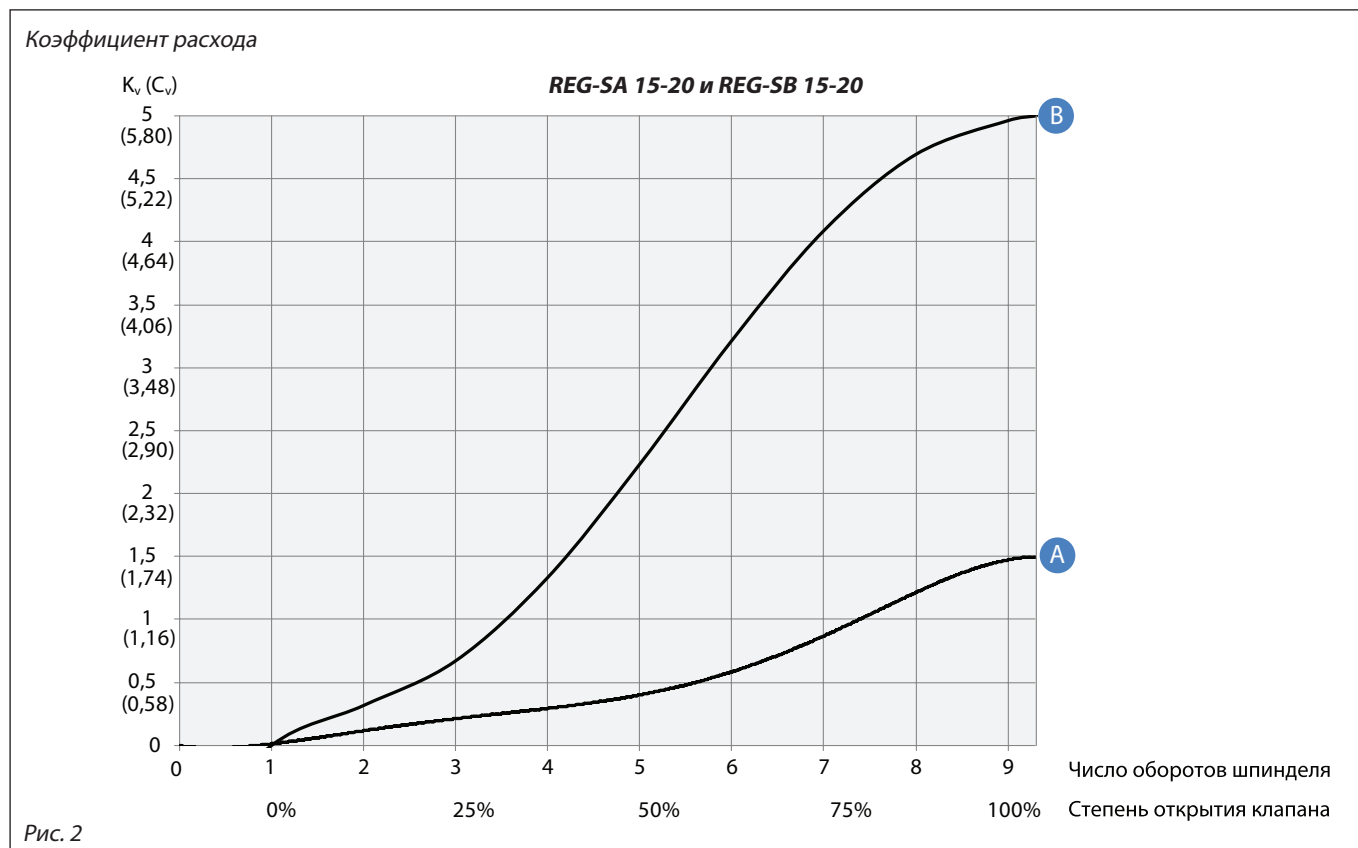
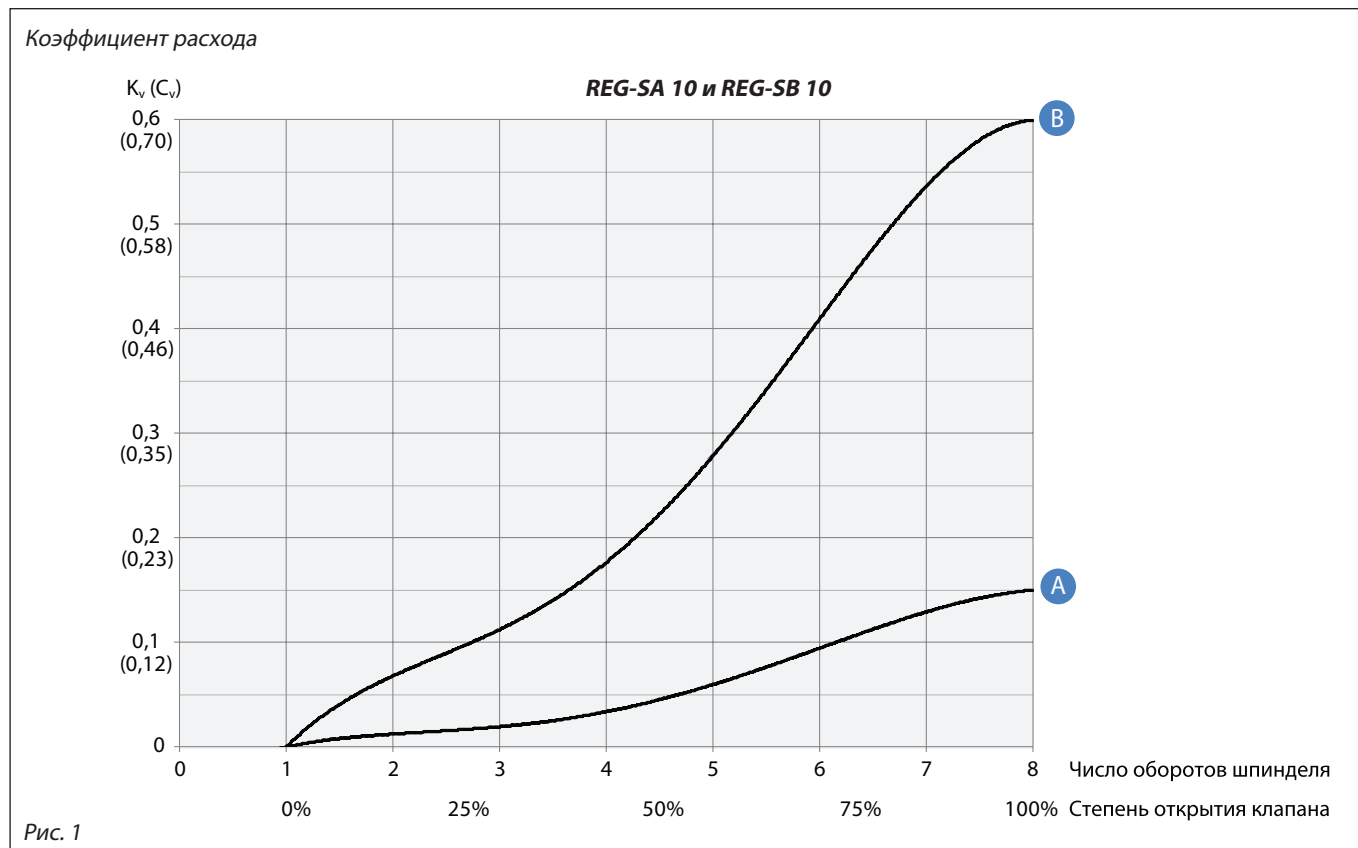
Определение расходной характеристики клапана через объемный расход:

$$C_v = \frac{0.127 \times \dot{V}}{\sqrt{\frac{\Delta p}{\rho}}} \text{ [USgal/min.]}$$

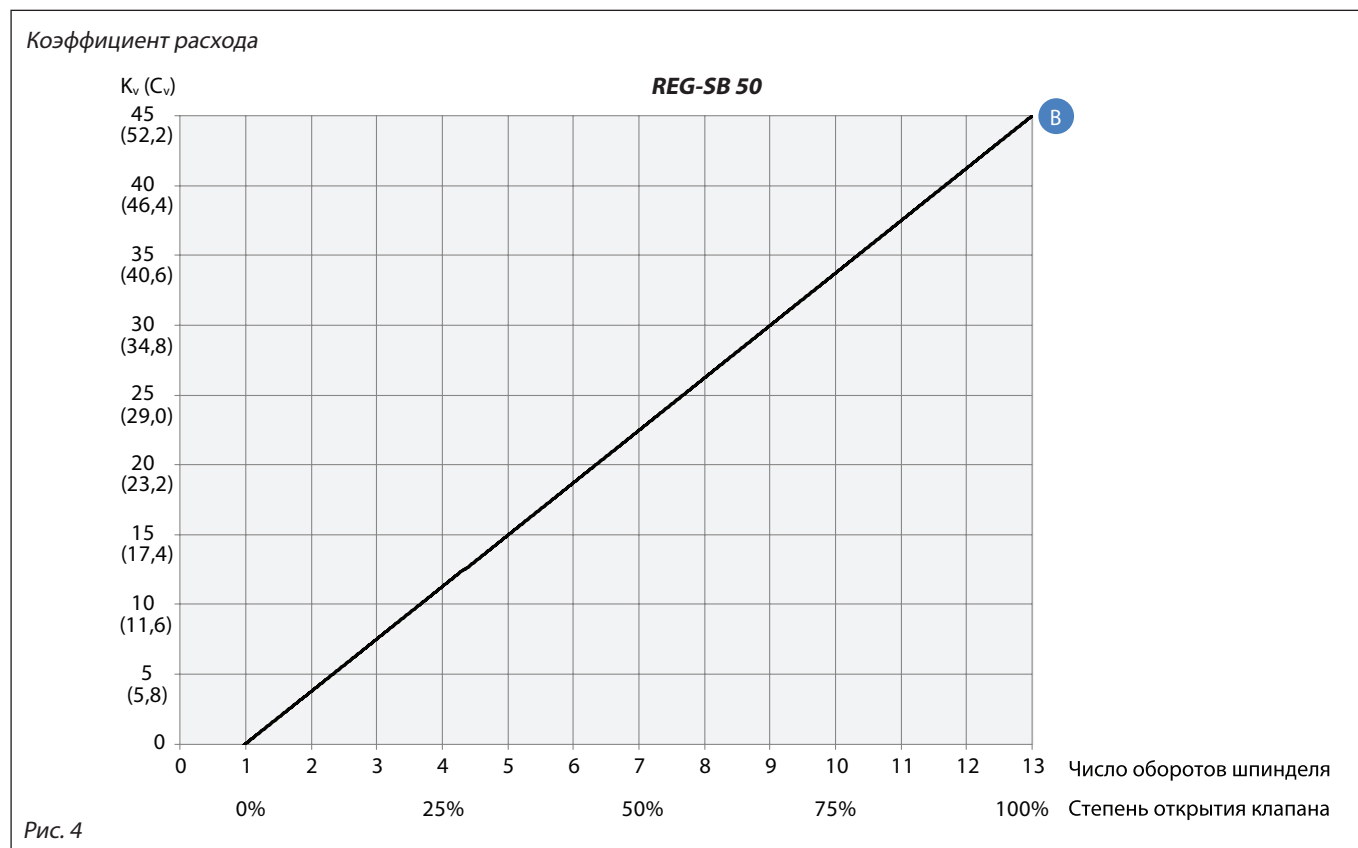
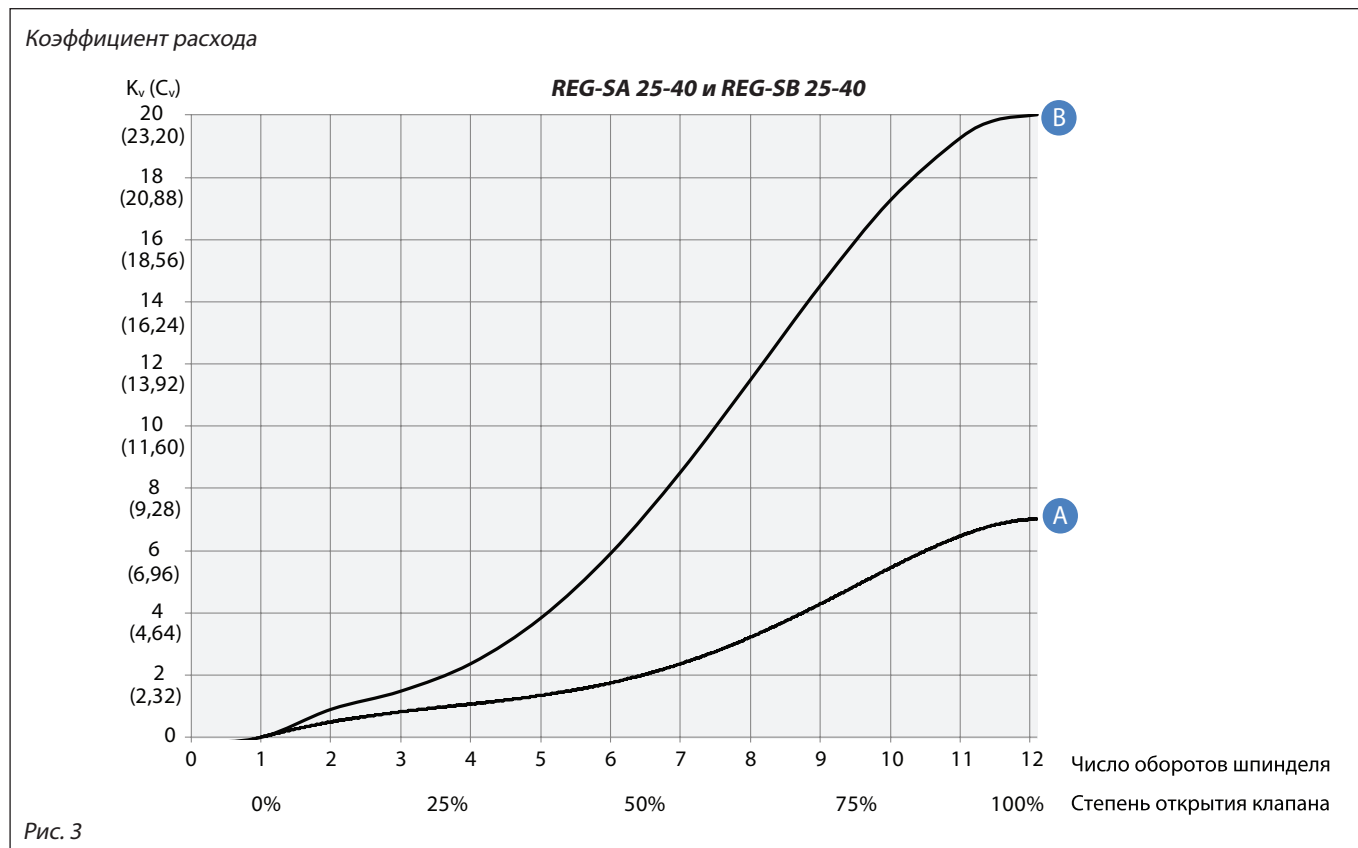
k_v [м³/ч]	Количество [м³/ч] воды, протекающей через клапан при перепаде давления на нем 1 бар (в соответствии с VDE/VDI Norm 2173).
P_1 [бар]	Давление перед клапаном
P_2 [бар]	Давление за клапаном
Δp [бар]	Фактич. перепад давления на клапане ($P_1 - P_2$)
G [кг/ч]	Массовый расход через клапан.
\dot{V} [м³/ч]	Объемный расход через клапан
ρ [кг/м³]	Плотность хладагента перед клапаном
C_A	Ккоэффициент пересчета (рис. 11).

C_v [гал. США/мин]	Количество воды, протекающей через клапан при перепаде давления на нем 1 фунт/кв. дюйм.
P_1 [фунт/кв. дюйм]	Давление перед клапаном
P_2 [фунт/кв. дюйм]	Давление за клапаном
Δp [фунт/кв. дюйм]	Фактический перепад давления на клапане ($P_1 - P_2$)
G [фунт/мин]	Массовый расход через клапан.
\dot{V} [гал. США/мин]	Объемный расход через клапан
ρ [фунт/фут³]	Плотность хладагента перед клапаном
C_A	Ккоэффициент пересчета (рис. 11).

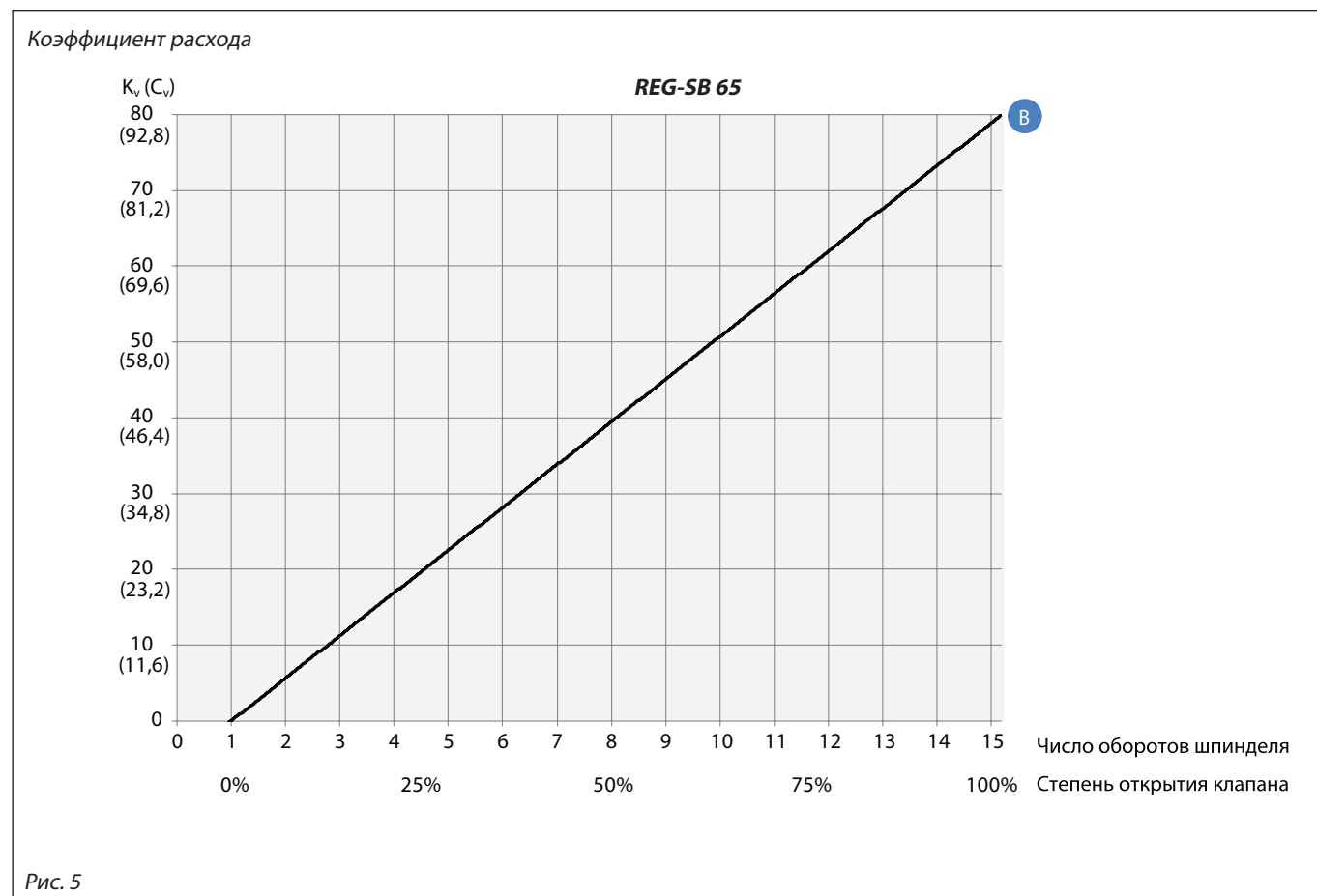
Расчет и выбор клапанов



Расчет и выбор клапанов (продолжение)

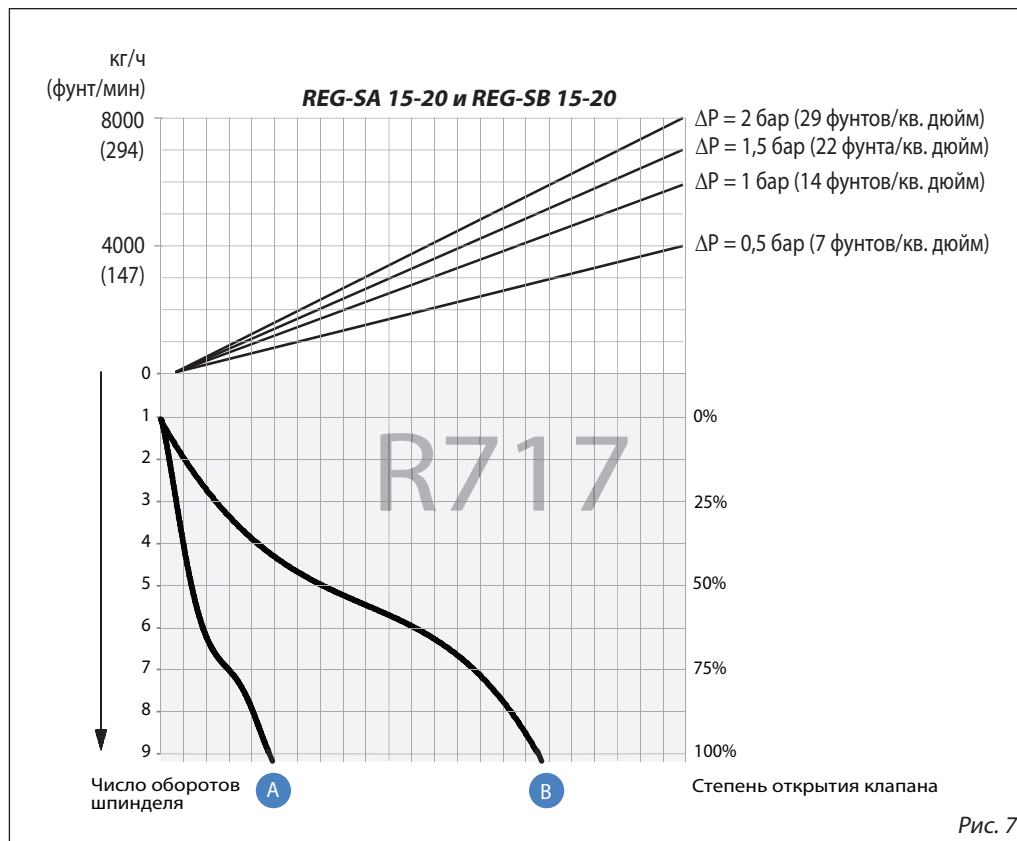
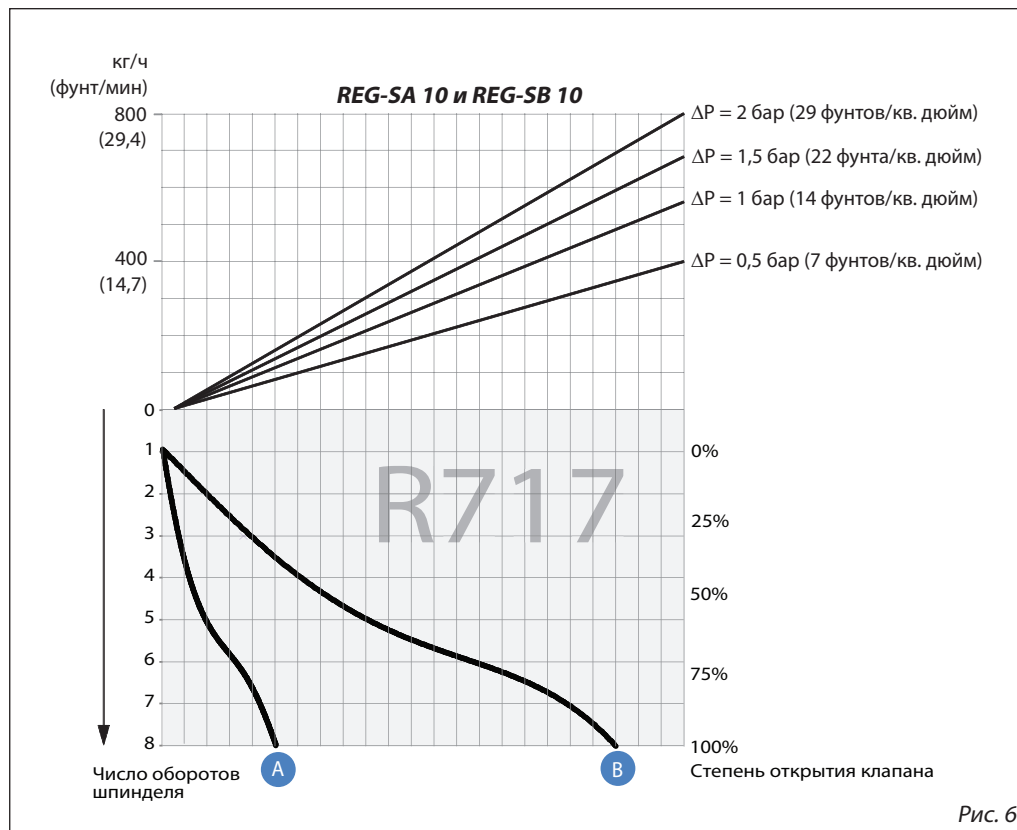


Расчет и выбор клапанов (продолжение)



Расчет и выбор клапанов
(продолжение)

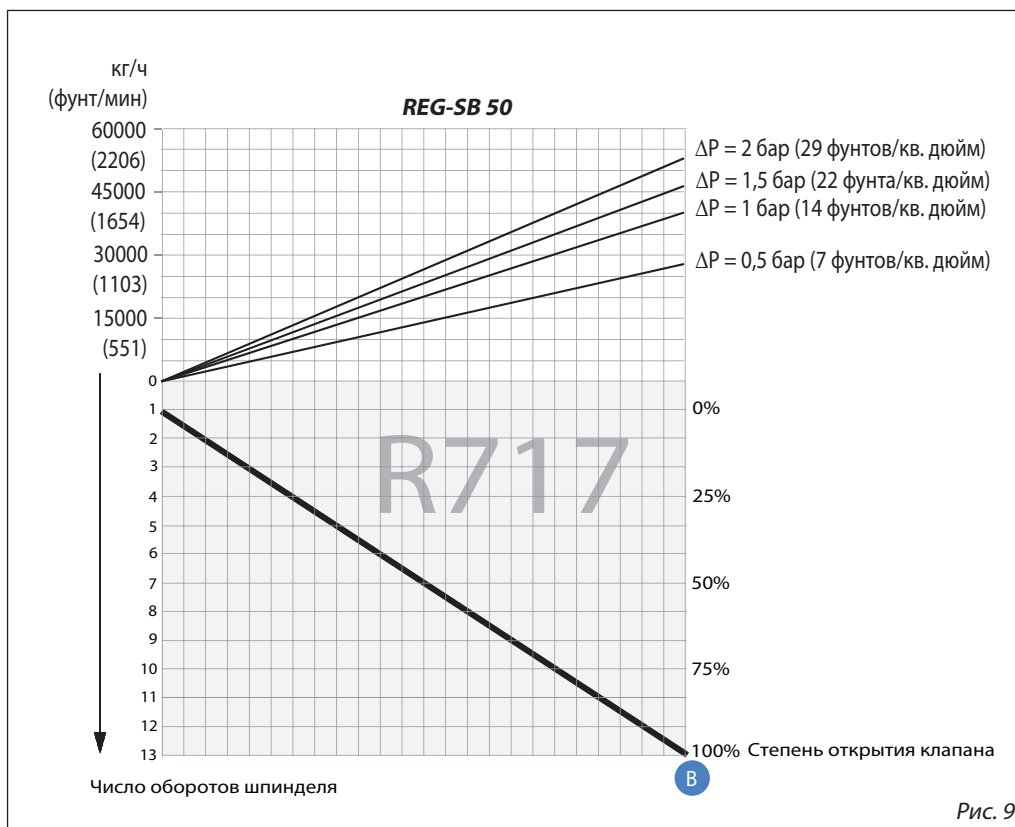
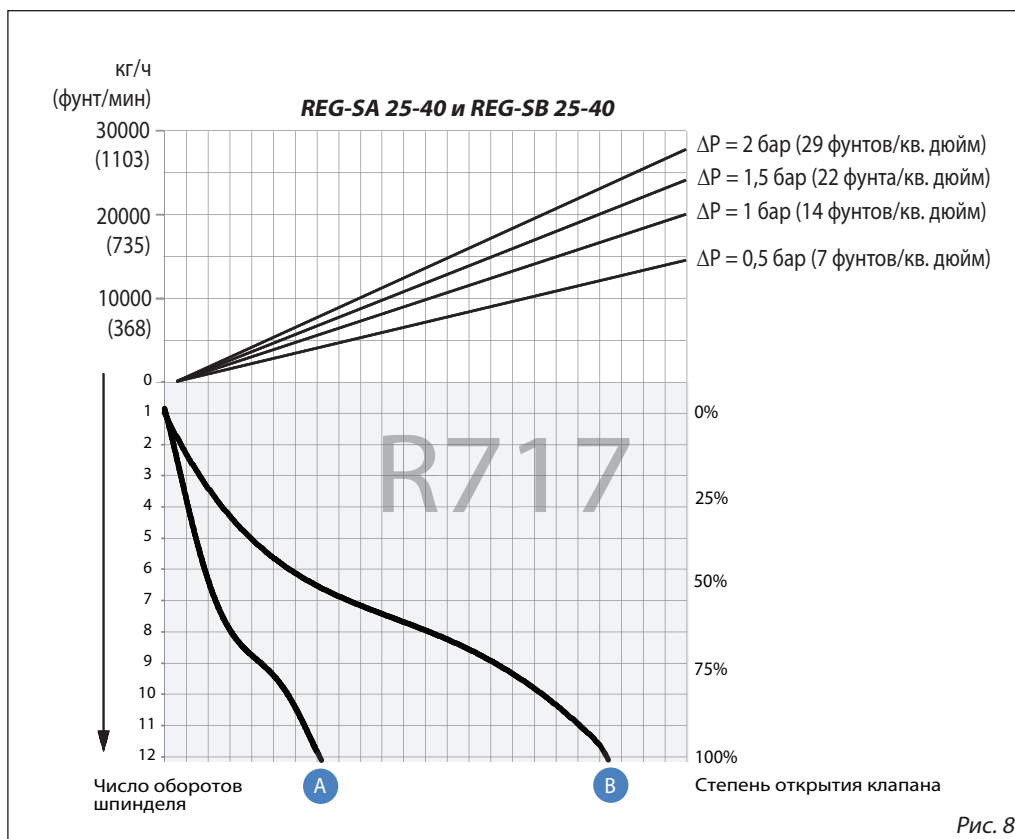
Хладагент R 717, плотность: 670 кг/м³ [42 фунта/фут³]



Порядок выбора размера клапана и штуцера описан в разделе «Штуцеры»

Расчет и выбор клапанов
(продолжение)

Жидкий R 717, плотность: 670 кг/м³ [42 фунта/фут³]



Порядок выбора размера клапана и штуцера описан в разделе «Штуцеры»

Расчет и подбор клапанов
(продолжение)

Жидкий R 717, плотность: 670 кг/м³ [42 фунта/фут³]

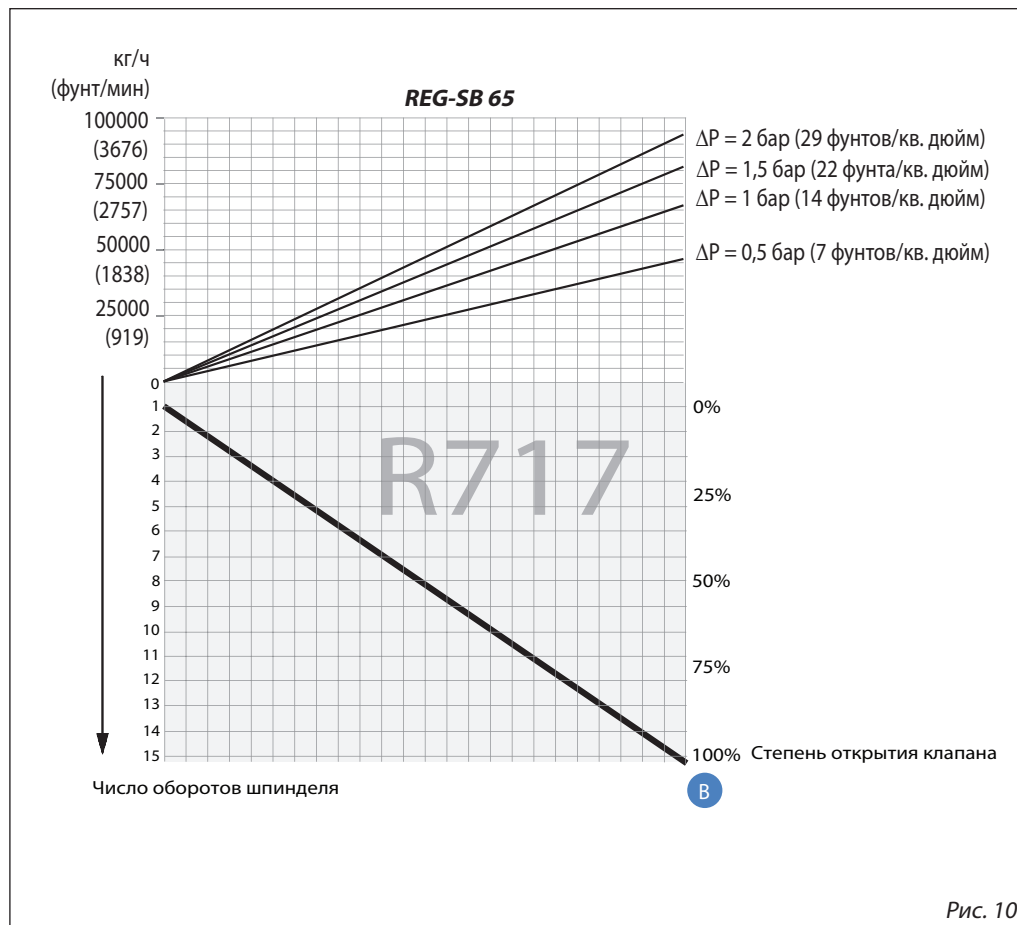


Рис. 10

Коэффициент пересчета C_A

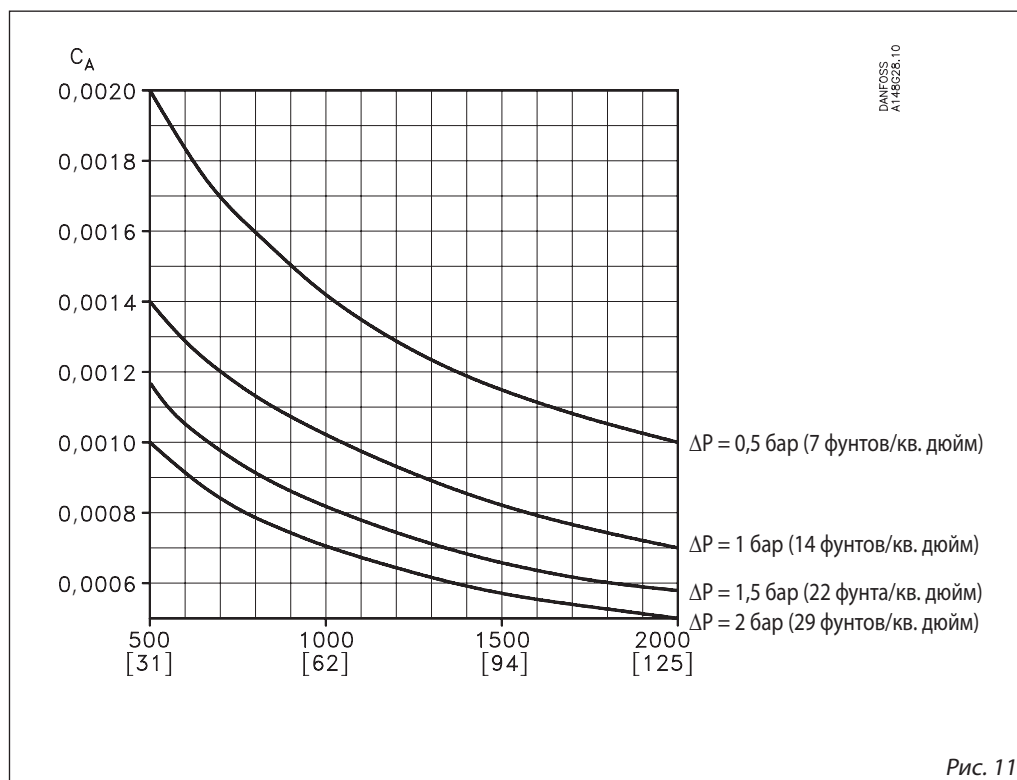


Рис. 11

Порядок выбора размера клапана и штуцера описан в разделе «Штуцеры»

Расчет и выбор клапанов

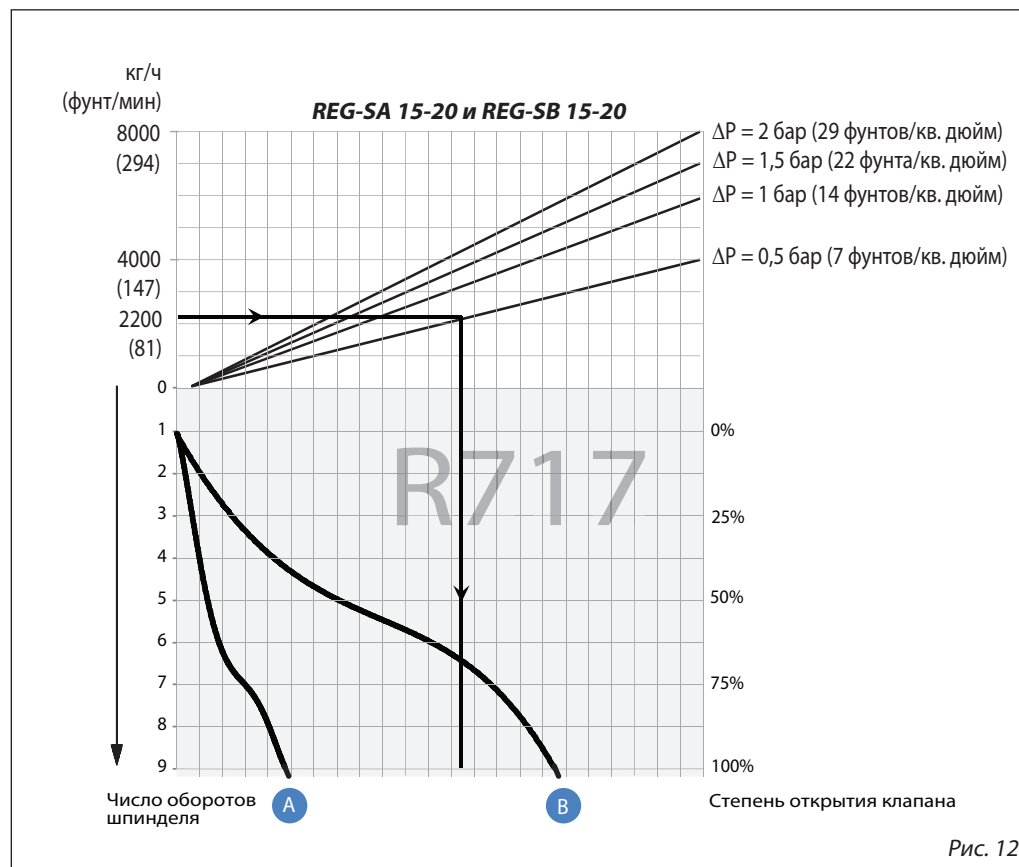
Пример 1.

Хладагент: R 717
 Расход хладагента: 2200 кг/ч
 Перепад давления: $\Delta p = 0,5$ бар

Данный пример показан на диаграмме расходов, приведенной внизу, откуда следует, что для рассматриваемого случая можно использовать REG-SB 15 и 20 с конусом В. Основное правило гласит, что для диапазона номинальных значений расхода степень открытия клапана должна быть менее 85%. Если линия со стрелкой пересекает две кривые конуса, требуется выбрать меньший конус при степени открытия < 85%.

Пример будет корректным, если плотность хладагента примерно равна 670 кг/м³ и в жидкости не будут образовываться пузырьки газа при прохождении клапана.

Диаграмма расходов



Расчет и выбор клапанов

Пример 2.

Плотность рассола ρ : 1150 [кг/м³]
 Расход рассола G: 2 700 [кг/ч]
 Перепад давления Δp : 0,5 [бар]

Используйте вместо этого кривые для значений k_v (рис. 1 - 5) и рассчитайте требуемые k_v по формулам, приведенным в разделе «Введение» в начале данной главы. Или рассчитайте значения k_v с помощью коэффициента пересчета C_A на рис. 13 и диаграммы расхода на рис. 14, как показано в приведенном ниже примере.

В данном случае использовать приведенные диаграммы расходов (рис. 6-10) нельзя, т.к. рассматриваемый хладагент в них не входит.

Пример расчета:

Требуемое значение k_v
 $C_A = 0,00132$ (из рис. 18)
 $k_v = C_A \times G$
 $k_v = 0,00132 \times 2\,700$ [кг/ч]
 $= 3,56$ [м³/ч]

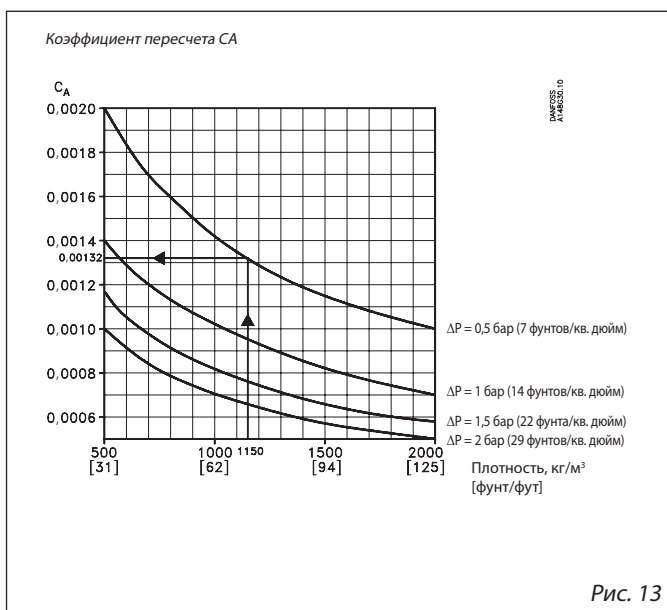


Рис. 13

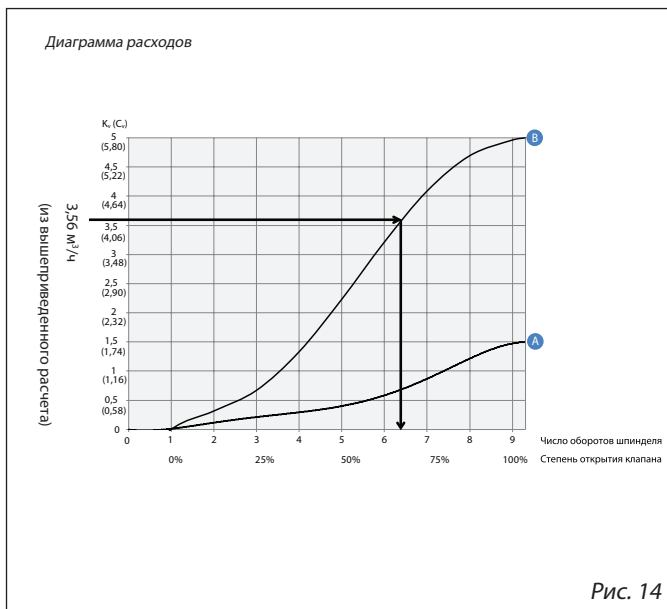
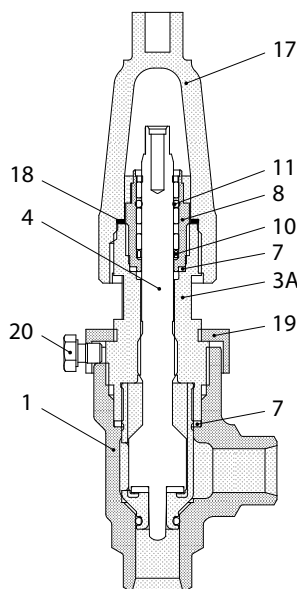


Рис. 14

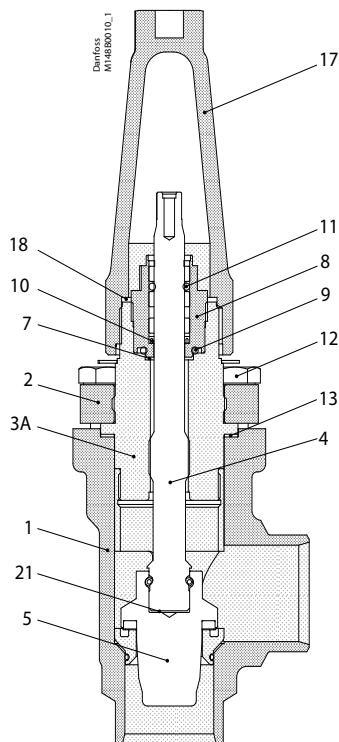
В данном случае можно использовать клапаны REG-SB 15 и REG-SB 20 с конусом B.

Спецификация

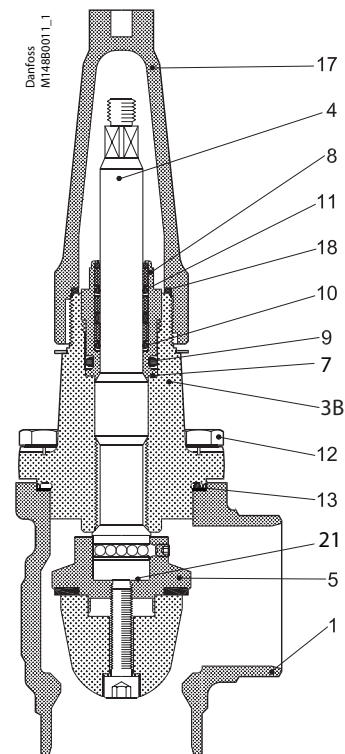
REG-SA и REG-SB 10



REG-SA и REG-SB 15 - 40



REG-SA и REG-SB 50 - 65

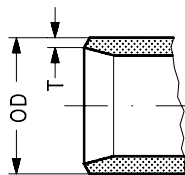


№	Деталь	Материал	EN	ISO	ASTM
1	Корпус	Сталь	P285QH+QT EN10222-4		LF2, A350
2	DN 15 - 40 (½ - 1½ дюйма) – Крышка клапана	Сталь	P275 NL EN10028-3		A A662
3A	DN 10 - 40 (¼ - 1½ дюйма) – Крышка клапана, вставка	Сталь	11SMn30 10087	Тип 2, R 683-9	1213 SAE J403
3B	DN 50 - 65 (2 - 2½ дюйма) – Крышка клапана	Сталь	P285QH+QT 10222-4		LF2 A350
4	Шпindelь DN 10 - 65 (¼ - 2½ дюйма)	Нержавеющая сталь	X8CrNiS 18-9, 17440	Тип 17, 683/13	AISI 303
5	Конус	Сталь			
7	Уплотнительная шайба	Алюминий			
8	Сальник	Нержавеющая сталь	X8CrNiS 18-9, 10088	Тип 17, 683/13	AISI 303
10	Тефлоновое кольцо с пружинным поджатием	ПТФЭ			
11	Уплотнительное кольцо	Хлоропрен (неопрен)			
12	Болты	Нержавеющая сталь	A2-70	A2-70	Тип 308
13	Прокладка	Волокно, не содержащее асбеста			
14	Нижняя вставка	Сталь			
17	Колпачок	Алюминий			
18	Прокладка колпачка	Нейлон			
19	Стопорная гайка	Сталь			
20	Винт	Сталь			
21	Дисковая пружина	Сталь			

Техническое описание | Ручные регулирующие клапаны типа REG-SA и REG-SB

Штуцеры

DIN

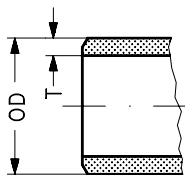


	Размер мм	Размер дюйм	OD мм	T мм	OD дюйм	T дюйм	Конус
--	-----------	-------------	-------	------	---------	--------	-------

Под сварку встык DIN (EN 10220)

REG-SA / SB	10	3/8	17,2	2,3	0,677	0,091	A и B
REG-SA / SB	15	1/2	21,3	2,3	0,839	0,091	A и B
REG-SA / SB	20	3/4	26,9	2,3	1,059	0,091	A и B
REG-SA / SB	25	1	33,7	2,6	1,327	0,103	A и B
REG-SA / SB	32	1 1/4	42,4	2,6	1,669	0,102	A и B
REG-SA / SB	40	1 1/2	48,3	2,6	1,902	0,103	A и B
REG-SB	50	2	60,3	2,9	2,37	0,11	B
REG-SB	65	2 1/2	76,1	2,9	3	0,11	B

ANSI



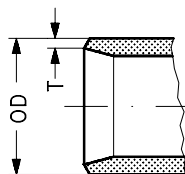
Под сварку встык ANSI (B 36.10, сортамент 80)

REG-SA / SB	10	3/8	17,2	3,2	0,677	0,126	A и B
REG-SA / SB	15	1/2	21,3	3,7	0,839	0,146	A и B
REG-SA / SB	20	3/4	26,9	4,0	1,059	0,158	A и B
REG-SA / SB	25	1	33,7	4,6	1,327	0,181	A и B
REG-SA / SB	32	1 1/4	42,4	4,9	1,669	0,193	A и B
REG-SA / SB	40	1 1/2	48,3	5,1	1,902	0,201	A и B

Под сварку встык ANSI (B 36.10, сортамент 40)

REG-SB	50	2	60,3	3,9	2,37	0,15	B
REG-SB	65	2 1/2	73,0	5,2	2,87	0,20	B

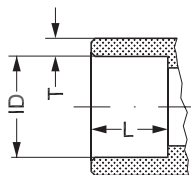
GOST



Под сварку встык GOST (8734-75 / 8732-78)

	Размер мм	Размер дюйм	OD мм	T мм	OD дюйм	T дюйм	Конус
REG-SA / SB	10	3/8	14	2	0,551	0,079	A и B
REG-SA / SB	15	1/2	18	2	0,709	0,079	A и B
REG-SA / SB	20	3/4	25	2,5	0,984	0,098	A и B
REG-SA / SB	25	1	32	3	1,260	0,118	A и B
REG-SA / SB	32	1 1/4	38	3	1,496	0,118	A и B
REG-SA / SB	40	1 1/2	45	3	1,772	0,118	A и B
REG-SB	50	2	57	3,5	2,244	0,138	B

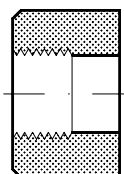
SOC



Под сварку с втулкой ANSI (B 16.11)

	Размер мм	Размер дюйм	ID мм	T мм	ID дюйм	T дюйм	L мм	L дюйм	Конус
REG-SA / SB	15	1/2	21,8	6,0	0,858	0,235	10	0,39	A и B
REG-SA / SB	20	3/4	27,2	7,6	1,071	0,299	13	0,51	A и B
REG-SA / SB	25	1	33,9	7,2	1,335	0,284	13	0,51	A и B
REG-SA / SB	32	1 1/4	42,7	6,1	1,743	0,240	13	0,51	A и B
REG-SA / SB	40	1 1/2	48,8	6,6	1,921	0,260	13	0,51	A и B
REG-SB	50	2	61,2	6,2	2,41	0,24	16	0,63	B

FPT



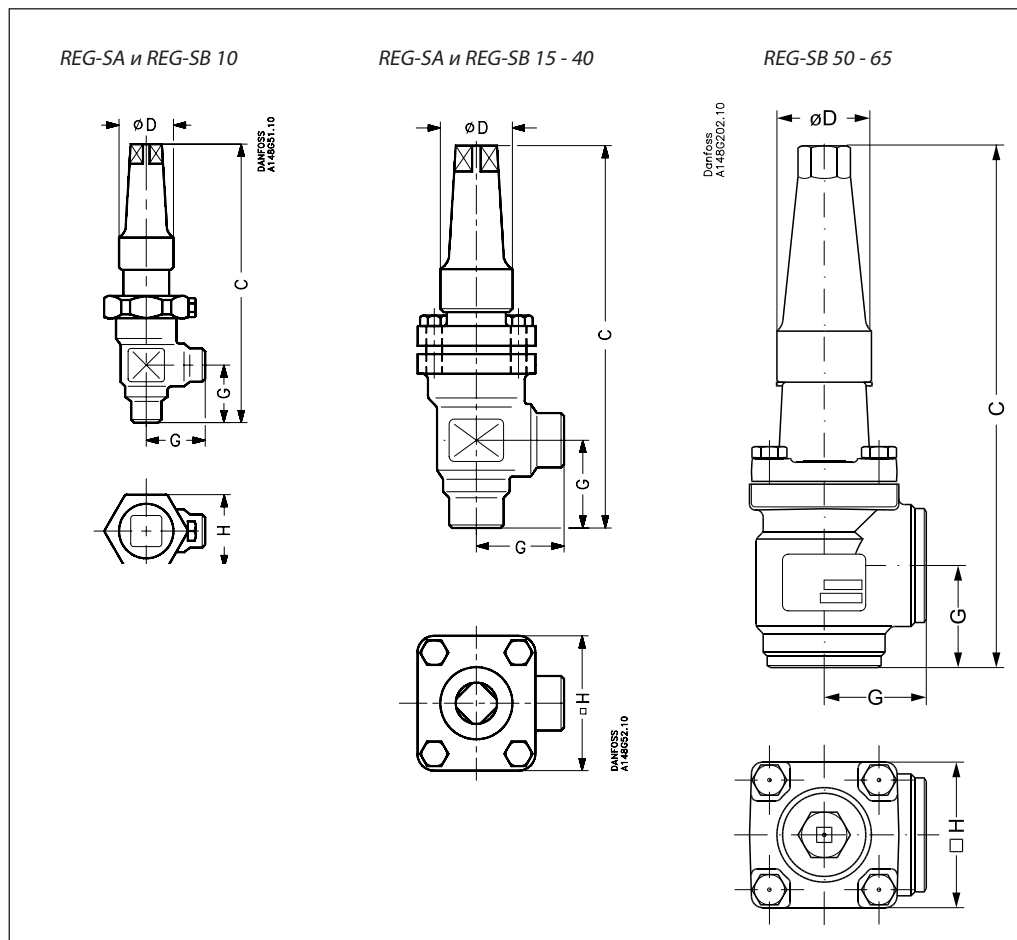
	Размер мм	Размер дюйм	Внутренняя трубная резьба	Конус
--	-----------	-------------	---------------------------	-------

Внутренняя трубная резьба FPT, NPT (ANSI/ASME B 1.20.1)

REG-SA / SB	15	1/2	(1/2 x 14 NPT)	A и B
REG-SA / SB	20	3/4	(3/4 x 14 NPT)	A и B
REG-SA / SB	25	1	(1 x 11.5 NPT)	A и B
REG-SA / SB	32	1 1/4	(1 1/4 x 11,5 NPT)	A и B

Размеры и масса

Угловые клапаны REG-SA и REG-SB 10 - 65

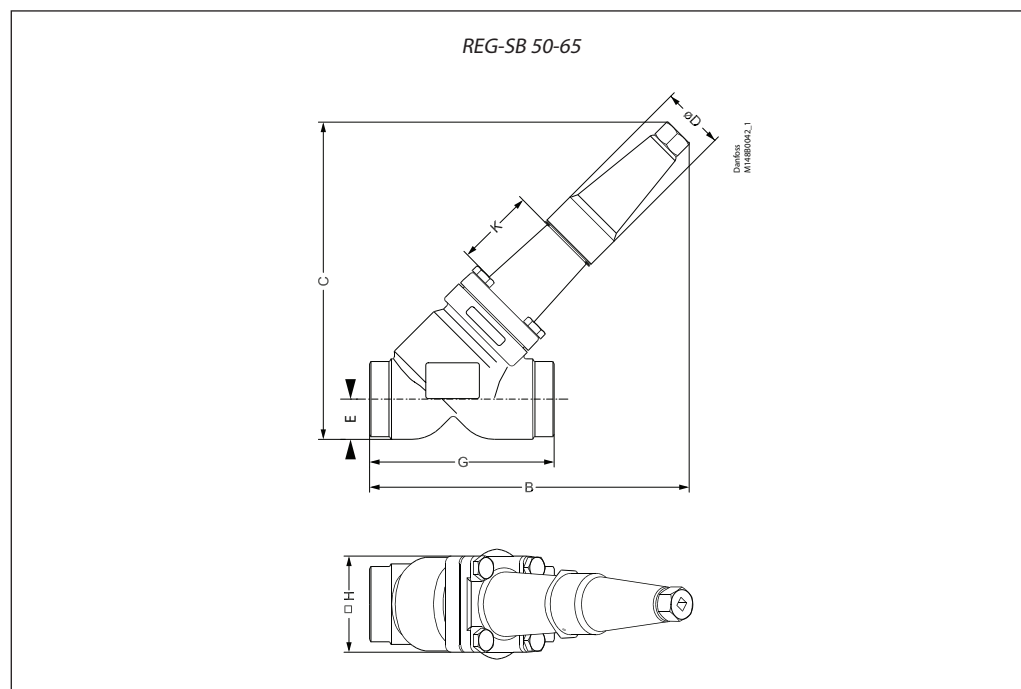
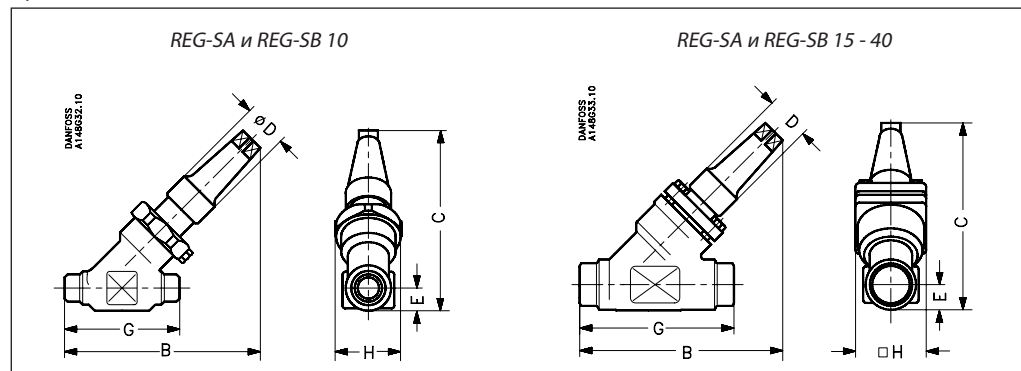


Размер клапана		C	G	ØD	□H	Масса
REG-SA/SB 10	мм	139	30	30	36	0,8 кг
REG-SA/SB (3/8)	дюйм	5,47	1,18	1,18	1,42	1,8 фунта
REG-SA/SB 15-20	мм	182	45	38	60	1,4 кг
REG-SA/SB (1/2-3/4)	дюйм	7,17	1,77	1,50	2,36	3,1 фунта
REG-SA/SB 25-40	мм	237	55	50	70	2,4 кг
REG-SA/SB (1-1/2)	дюйм	9,33	2,17	1,97	2,76	5,3 фунта
REG-SB 50	мм	315	60	50	77	3,2 кг
REG-SB (2 дюйма)	дюйм	12,4	2,36	1,97	3,03	7,1 фунта
REG-SB 65	мм	335	70	50	90	4,8 кг
REG-SB (2 1/2 дюйма)	дюйм	13,19	2,76	1,97	3,54	10,6 фунта
REG-SA/SB 32 SOC	мм	275	62	50	70	2,9 кг
REG-SA/SB (1 1/4 дюйма) SOC	дюйм	10,83	2,44	1,97	2,76	6,4 фунта
REG-SA/SB 40 SOC	мм	275	62	50	70	2,9 кг
REG-SA/SB (1 1/2 дюйма) SOC	дюйм	10,83	2,44	1,97	2,76	6,4 фунта
REG-SB 50 SOC	мм	320	65	50	77	4,1 кг
REG-SB (2 дюйма) SOC	дюйм	12,60	2,56	1,97	3,03	9,0 фунтов

Массы указаны приблизительно.

Размеры и масса
(продолжение)

Прямоточные клапаны REG-SA и REG-SB 10 - 40



Размер клапана		C	B	E	G		∅D		∅H		Масса
REG-SA/SB 10	мм	110	120	13	70		30		36		0,8 кг
REG-SA/SB (3/8)	дюйм	4,33	4,72	0,51	2,76		1,18		1,42		1,8 фунта
REG-SA/SB 15-20	мм	145	155	20	120		38		60		2,0 кг
REG-SA/SB (1/2-3/4)	дюйм	5,71	6,10	0,79	4,72		1,50		2,36		4,4 фунта
REG-SA/SB 25-40	мм	200	215	26	155		50		70		3,0 кг
REG-SA/SB (1-1/2)	дюйм	7,87	8,46	1,02	6,10		1,97		2,76		6,6 фунта
REG-SB 50	мм	257	250	32	148		50		77		4,2 кг
REG-SB (2 дюйма)	дюйм	10,12	10,20	1,26	5,83		1,97		3,03		9,3 фунта
REG-SB 65	мм	280	284	40	176		50		90		6,3 кг
REG-SB (2 1/2 дюйма)	дюйм	11,02	11,18	1,57	6,93		1,97		3,54		13,9 фунта
REG 32 SOC	мм	209	222	27,4	155		50		70		3,0 кг
REG (1 1/4) SOC	дюйм	8,23	8,74	1,08	6,10		1,97		2,76		6,6 фунта
REG 40 SOC	мм	213	222	31,0	155		50		70		3,0 кг
REG (1 1/2) SOC	дюйм	8,39	8,74	1,22	6,10		1,97		2,76		6,6 фунта
REG-SB 50 SOC	мм	261	266	37	162		50		77		5,1 кг
REG-SB (2 дюйма) SOC	дюйм	10,28	10,47	1,26	6,38		6,38		3,03		11,2 фунта

Массы указаны приблизительно.

Оформление заказа
Как оформить заказ

Для определения необходимого клапана воспользуйтесь приведенными ниже таблицами.

Помните, что типовой код клапана служит только для идентификации клапанов, часть которых может не входить в стандартный номенклатурный ряд. Более подробную информацию можно получить в отделе продаж местного отделения компании Danfoss.

Типовые коды

Тип клапана	REG	Ручные регулирующие клапаны					
Номинальный размер в мм (размер клапана определяется по диаметру штуцера)	10 15 20 22 25 32 40 50 65	Типы штуцеров					
			A	D	G	SOC	FPT
		DN 10	x	x	x		
		DN 15	x	x	x	x	x
		DN 20	x	x	x	x	x
		DN 22					
		DN 25	x	x	x	x	x
		DN 32	x	x	x	x	x
		DN 40	x	x	x	x	
		DN 50	x	x	x		
DN 65	x	x					
Штуцеры	A	Под сварку встык: ANSI B 36.10, сортамент 80, 15 - 40 (½ - 1½ дюйма) Под сварку встык: ANSI B 36.10, сортамент 40, 50 - 65 (2 - 2½ дюйма)					
	D	Под сварку встык: DIN 2448 (EN 1022210220)					
	G	Под сварку встык: GOST (8734-75 / 8732-78)					
	SOC	Под сварку с втулкой ANSI B 16.11					
	FPT	С внутренней трубной резьбой NPT ANSI/ASME B1.20.1					
Корпус клапана	ANG	Угловой					
	STR	Прямоточный					
Конус А	Размер:	Площадь проходного сечения [мм2]					
	DN 10	3,02					
	DN 15	36,5					
	DN 20	36,5					
	DN 25	178					
	DN 32	178					
DN 40	178						
Конус В	Размер:	Площадь проходного сечения [мм2]					
	DN 10	16					
	DN 15	115					
	DN 20	115					
	DN 25	531					
	DN 32	531					
	DN 40	531					
	DN 50	822					
DN 65	1978						

Допустимые комбинации размера клапана, типа конуса и типа подсоединения клапана

Размер	DN 10 (3/8")		DN 15 (1/2")		DN 20 (3/4")		DN 22 (7/8")		DN 25 (1")		DN 32 (1 1/4")		DN 40 (1 1/2")		DN 50 (2")		DN 65 (2 1/2")		
	A	B	A	B	A	B	A	B	A	B	A	B	A	B	A	B	A	B	
DIN	x	x	x	x	x	x			x	x	x	x	x	x			x		x
ANSI	x	x	x	x	x	x			x	x	x	x	x	x			x		x
SOC			x	x	x	x			x	x	x	x	x	x			x		
FPT			x	x	x	x			x	x	x	x							

× = Доступно для заказа в сборе

Оформление заказа клапанов в сборе REG-SA

Пример:
Угловой клапан REG-SA (конус А)
15 DIN = **148B5226**

Внимание!
Если необходимо получить сертификат специализированных организаций или эксплуатация клапана будет происходить при более высоких давлениях, указывайте об этом в вашем заказе.

REG-SA (конус тип А)

Под сварку встык DIN (EN 10220)

Размер		Тип	Кодовый номер
мм	дюйм		

Угловой клапан REG-SA с конусом типа А

10	3/8	REG-SA 10 D ANG	148B5102
15	1/2	REG-SA 15 D ANG	148B5226
20	3/4	REG-SA 20 D ANG	148B5326
25	1	REG-SA 25 D ANG	148B5426
32	1 1/4	REG-SA 32 D ANG	148B5527
40	1 1/2	REG-SA 40 D ANG	148B5627

Под сварку встык DIN (EN 10220)

Размер		Тип	Кодовый номер
мм	дюйм		

Прямоточный клапан REG-SA с конусом типа А

10	3/8	REG-SA 10 D STR	148B5104
15	1/2	REG-SA 15 D STR	148B5228
20	3/4	REG-SA 20 D STR	148B5328
25	1	REG-SA 25 D STR	148B5428
32	1 1/4	REG-SA 32 D STR	148B5528
40	1 1/2	REG-SA 40 D STR	148B5629

Под сварку встык ANSI

Размер		Тип	Кодовый номер
мм	дюйм		

Угловой клапан REG-SA с конусом типа А

10	3/8	REG-SA 10 A ANG	148B5106
15	1/2	REG-SA 15 A ANG	148B5202
20	3/4	REG-SA 20 A ANG	148B5302
25	1	REG-SA 25 A ANG	148B5402
32	1 1/4	REG-SA 32 A ANG	148B5502
40	1 1/2	REG-SA 40 A ANG	148B5602

Под сварку встык ANSI

Размер		Тип	Кодовый номер
мм	дюйм		

Прямоточный клапан REG-SA с конусом типа А

10	3/8	REG-SA 10 A STR	148B5116
15	1/2	REG-SA 15 A STR	148B5212
20	3/4	REG-SA 20 A STR	148B5312
25	1	REG-SA 25 A STR	148B5412
32	1 1/4	REG-SA 32 A STR	148B5512
40	1 1/2	REG-SA 40 A STR	148B5612

Под сварку с втулкой SOC

Размер		Тип	Кодовый номер
мм	дюйм		

Угловой клапан REG-SA с конусом типа А

15	1/2	REG-SA 15 SOC ANG	148B5204
20	3/4	REG-SA 20 SOC ANG	148B5304
25	1	REG-SA 25 SOC ANG	148B5404
32	1 1/4	REG-SA 32 SOC ANG	148B5504
40	1 1/2	REG-SA 40 SOC ANG	148B5604

Под сварку с втулкой SOC

Размер		Тип	Кодовый номер
мм	дюйм		

Прямоточный клапан REG-SA с конусом типа А

15	1/2	REG-SA 15 SOC STR	148B5214
20	3/4	REG-SA 20 SOC STR	148B5314
25	1	REG-SA 25 SOC STR	148B5414
32	1 1/4	REG-SA 32 SOC STR	148B5514
40	1 1/2	REG-SA 40 SOC STR	148B5614

С внутренней трубной резьбой FPT, NPT

Размер		Тип	Кодовый номер
мм	дюйм		

Угловой клапан REG-SA с конусом типа А

15	1/2	REG-SA 15 FTP ANG	148B5206
20	3/4	REG-SA 20 FTP ANG	148B5306
25	1	REG-SA 25 FTP ANG	148B5406
32	1 1/4	REG-SA 32 FTP ANG	148B5506

С внутренней трубной резьбой FPT, NPT

Размер		Тип	Кодовый номер
мм	дюйм		

Прямоточный клапан REG-SA с конусом типа А

15	1/2	REG-SA 15 FTP STR	148B5216
20	3/4	REG-SA 20 FTP STR	148B5316
25	1	REG-SA 25 FTP STR	148B5416
32	1 1/4	REG-SA 32 FTP STR	148B5516

D = под сварку встык DIN
A = под сварку встык ANS
SOC = под сварку с втулкой
FPT = внутренняя трубная резьба

ANG = угловой клапан
STR = прямоточный клапан

Оформление заказа клапанов в сборе REG-SB

Пример:
Угловой клапан REG-SB (конус B)
15 DIN = **148B5227**

Внимание!
Если изделия должны быть сертифицированы специализированными организациями или эксплуатация клапана будет происходить при более высоких давлениях, указывайте соответствующую информацию в вашем заказе.

REG-SB (тип конуса B)

Под сварку встык DIN (EN 10220)

Размер		Тип	Кодовый номер
мм	дюйм		

Угловой клапан REG-SA с конусом типа B

10	3/8	REG-SB 10 D ANG	148B5103
15	1/2	REG-SB 15 D ANG	148B5227
20	3/4	REG-SB 20 D ANG	148B5327
25	1	REG-SB 25 D ANG	148B5427
32	1 1/4	REG-SB 32 D ANG	148B5526
40	1 1/2	REG-SB 40 D ANG	148B5626
50	2	REG-SB 50 D ANG	148B5726
65	2 1/2	REG-SB 65 D ANG	148B5826

Под сварку встык DIN (EN 10220)

Размер		Тип	Кодовый номер
мм	дюйм		

Прямоточный клапан REG-SB с конусом типа B

10	3/8	REG-SB 10 D STR	148B5105
15	1/2	REG-SB 15 D STR	148B5229
20	3/4	REG-SB 20 D STR	148B5329
25	1	REG-SB 25 D STR	148B5429
32	1 1/4	REG-SB 32 D STR	148B5529
40	1 1/2	REG-SB 40 D STR	148B5628

Под сварку встык ANSI (B 36.10, сортамент 80)

Размер		Тип	Кодовый номер
мм	дюйм		

Угловой клапан REG-SA с конусом типа B

10	3/8	REG-SB 10 A ANG	148B5107
15	1/2	REG-SB 15 A ANG	148B5203
20	3/4	REG-SB 20 A ANG	148B5303
25	1	REG-SB 25 A ANG	148B5403
32	1 1/4	REG-SB 32 A ANG	148B5503
40	1 1/2	REG-SB 40 A ANG	148B5603

Под сварку встык ANSI (B 36.10, сортамент 80)

Размер		Тип	Кодовый номер
мм	дюйм		

Прямоточный клапан REG-SB с конусом типа B

10	3/8	REG-SB 10 A STR	148B5117
15	1/2	REG-SB 15 A STR	148B5213
20	3/4	REG-SB 20 A STR	148B5313
25	1	REG-SB 25 A STR	148B5413
32	1 1/4	REG-SB 32 A STR	148B5513
40	1 1/2	REG-SB 40 A STR	148B5613

Под сварку встык ANSI (B 36.10, сортамент 40)

Размер		Тип	Кодовый номер
мм	дюйм		

Угловой клапан REG-SA с конусом типа B

50	2	REG-SB 50 A ANG	148B5706
65	2 1/2	REG-SB 65 A ANG	148B5806

Под сварку встык ANSI (B 36.10, сортамент 40)

Размер		Тип	Кодовый номер
мм	дюйм		

Прямоточный клапан REG-SA с конусом типа B

50	2	REG-SB 50 A STR	148B5724
65	2 1/2	REG-SB 65 A STR	148B5809

Под сварку с втулкой ANSI (B 16.11)

Размер		Тип	Кодовый номер
мм	дюйм		

Угловой клапан REG-SA с конусом типа B

15	1/2	REG-SB 15 SOC ANG	148B5205
20	3/4	REG-SB 20 SOC ANG	148B5305
25	1	REG-SB 25 SOC ANG	148B5405
32	1 1/4	REG-SB 32 SOC ANG	148B5505
40	1 1/2	REG-SB 40 SOC ANG	148B5605
50	2	REG-SB 50 SOC ANG	148B5727

Под сварку с втулкой ANSI (B 16.11)

Размер		Тип	Кодовый номер
мм	дюйм		

Прямоточный клапан REG-SB с конусом типа B

15	1/2	REG-SB 15 SOC STR	148B5215
20	3/4	REG-SB 20 SOC STR	148B5315
25	1	REG-SB 25 SOC STR	148B5415
32	1 1/4	REG-SB 32 SOC STR	148B5515
40	1 1/2	REG-SB 40 SOC STR	148B5615
50	2	REG-SB 50 SOC STR	148B5725

Внутренняя трубная резьба FPT, NPT (ANSI/ASME B 1.20.1)

Размер		Тип	Кодовый номер
мм	дюйм		

Угловой клапан REG-SA с конусом типа B

15	1/2	REG-SB 15 FTP ANG	148B5207
20	3/4	REG-SB 20 FTP ANG	148B5307
25	1	REG-SB 25 FTP ANG	148B5407
32	1 1/4	REG-SB 32 FTP ANG	148B5507

Внутренняя трубная резьба FPT, NPT (ANSI/ASME B 1.20.1)

Размер		Тип	Кодовый номер
мм	дюйм		

Прямоточный клапан REG-SB с конусом типа B

15	1/2	REG-SB 15 FTP STR	148B5217
20	3/4	REG-SB 20 FTP STR	148B5317
25	1	REG-SB 25 FTP STR	148B5417
32	1 1/4	REG-SB 32 FTP STR	148B5517

D = под сварку встык DIN
A = под сварку встык ANS
SOC = под сварку с втулкой
FPT = внутренняя трубная резьба

ANG = угловой клапан
STR = прямоточный клапан

Оформление заказа клапанов REG-SA/SB по частям

Пример
(выберите из
таблицы 1 и 2)

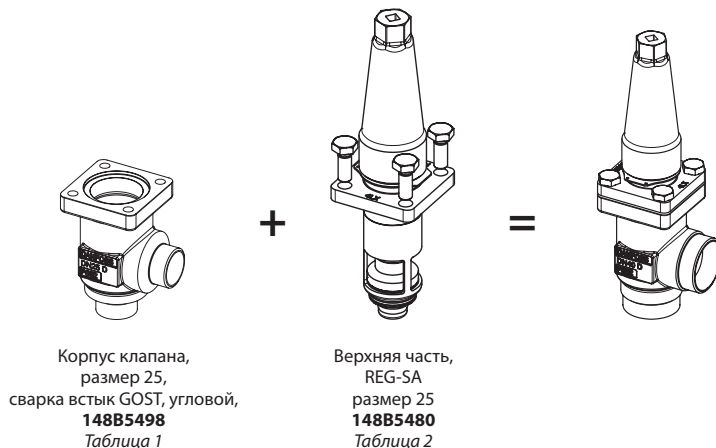


Таблица 1
Корпуса клапанов
SVL с различными
вариантами
присоединения

Размеры [DN]		DN 10 мм (3/8 дюйма)				DN 15-65 мм (1/2 - 2 1/2 дюйма)							
		Корпус клапана SVL											
		Сварка встык DIN		Сварка встык ANSI		Сварка встык GOST		SOC		FPT		T	
мм	дюйм	ANG	STR	ANG	STR	ANG	STR	ANG	STR	ANG	STR	ANG	
10	3/8	148B5122	148B5123	148B5124	148B5125	148B5134	148B5135						
15	1/2	148B5252	148B5253	148B5254	148B5255	148B5391	148B5392	148B5256	148B5257	148B5258	148B5259		
20	3/4	148B5352	148B5353	148B5354	148B5355	148B5393	148B5394	148B5356	148B5357	148B5358	148B5359		
25	1	148B5452	148B5453	148B5454	148B5455	148B5498	148B5499	148B5456	148B5457	148B5458	148B5459		
32	1 1/4	148B5576	148B5577	148B5578	148B5579	148B5593	148B5594	148B5580	148B5581	148B5582	148B5583		
40	1 1/2	148B5652	148B5653	148B5654	148B5655	148B5681	148B5682	148B5656	148B5657				
50	2	148B5741	148B5742	148B5743	148B5744	148B5759	148B5760	148B5745	148B5746				
65	2 1/2	148B5816	148B5817	148B5818	148B5819			148B5816	148B5817				

Таблица 2
Верхняя часть REG-SA/
SB, включая прокладки
и болты

Размеры [DN]		REG-SA/SB 10	REG-SA/SB 15-65	REG-LA/LB 15-40	
		Верхняя часть клапана			
мм	дюйм	REG-SA	REG-SB	REG-LA	REG-LB
10	3/8	148B5112	148B5113		
15	1/2	148B5280	148B5281	148B6401	148B6402
20	3/4				
25	1	148B5480	148B5481	148B6403	148B6404
32	1 1/4				
40	1 1/2				
50	2		148B5734		
65	2 1/2		148B5824		

