

Техническое описание

Поплавковые клапаны

Типа SV 4, 5 и 6



Регуляторы SV 4, 5 и 6 применяются в качестве модулирующих регуляторов уровня жидкости на стороне низкого давления холодильных и морозильных установок, а также систем кондиционирования воздуха с аммиаком и другими хладагентами.

Преимущества

- Надёжная работа
- Устойчивое регулирование даже при резком изменении нагрузки
- Подача жидкости в корпус регулятора или прямо в испаритель осуществляется через внешний соединительный трубопровод
- Клапанный узел и фильтр можно заменять без разгерметизации корпуса
- Может поставляться без корпуса для непосредственной установки в систему (по специальному заказу).
- Со специальным дросселем (диаметром 2,5 мм) может использоваться в качестве пилота для клапанов PMFL.
- Классификация: DNV, CRN, BV, EAC и т.д. Актуальный перечень сертификатов на изделия можно получить в отделе продаж местного отделения компании «Данфосс»

Технические характеристики

Хладагент
Может работать со всеми негорючими хладагентами, включая R 717 (NH₃) и неагрессивными газами и жидкостями в зависимости от используемых уплотнительных материалов.

Диапазон пропорциональности
Прибл. 35 мм

Макс. рабочее давление
MWP = 28 бар
Мах. Др
SV 4 = 23 бар
SV 5 = 21 бар
SV 6 = 19 бар

Температура контролируемой среды
От -50°C до 120°C

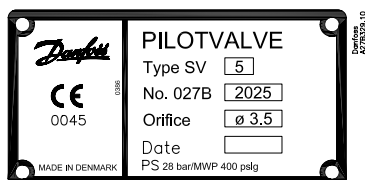
Макс. испытательное давление
MTP = 32 бар

Величина kv и диаметр проходного отверстия
SV 4: $k_v = 0.23 \text{ м}^3/\text{ч}$ D = 3.0 мм
SV 5: $k_v = 0.31 \text{ м}^3/\text{ч}$ D = 3.5 мм
SV 6: $k_v = 0.43 \text{ м}^3/\text{ч}$ D = 4.0 мм

Сертификация


Директива ЕС по оборудованию, работающему под давлением (PED)
 Регуляторы SV 4, 5 и 6 аттестованы в соответствии с европейским стандартом PED и маркированы знаком CE.
 Более подробная информация приведена в инструкции по монтажу.

	SV 4, 5 и 6
Предназначены для	Сосудов с жидкостью группы II
Категория	II

Маркировка

Материалы

- Прокладки клингерсил
- Корпус регулятора выполнен из низкотемпературного чугуна, сферического (EN-GJS-400-18-LT)
- Корпус поплавковой камеры выполнен из материала: ST 35.8 DIN 17175 W. no. 1.0305

Пример выбора регулятора SV(L)

Хладагент
 R717 (NH₃)

Производительность испарителя
 $Q_e = 145 \text{ кВт}$

Температура кипения
 $t_e = -10^\circ\text{C}$ (~ $p_e = 2.9 \text{ бар абс.}$)

Температура конденсации
 $t_c = +30^\circ\text{C}$ (~ $p_c = 11.7 \text{ бар абс.}$)

Температура жидкости
 $t_1 = +20^\circ\text{C}$

Переохлаждение

$$\Delta t_{\text{sub}} = t_c - t_1 = 30^\circ\text{C} - 20^\circ\text{C} = 10 \text{ K}$$

Перепад давления на регуляторе
 $\Delta p = p_c - p_e = 11.7 - 2.9 = 8.8 \text{ бар}$

Поправочный коэффициент k для переохлаждения 10 K равен 0,98

Откорректированная производительность
 $145 \times 0.98 = 142 \text{ кВт}$

При $t_e = -10^\circ\text{C}$ и $\Delta p = 8 \text{ бар}$ выбираем регулятор SV 5 производительностью 147 кВт.

Производительность

Производительность регулятора, приведённая в таблице, дана при переохлаждении жидкости перед регулятором 4 К. Если переохлаждение будет больше или меньше 4 К, используйте поправочные коэффициенты.

Тип	Температура кипения t_e °C	Производительность, кВт, при перепаде давления на регуляторе Δp , бар							
		0.8	1.2	1.6	2	4	8	12	16

Тип	Температура кипения t_e °C	Производительность, кВт, при перепаде давления на регуляторе Δp , бар							
		0.8	1.2	1.6	2	4	8	12	16

R717 (NH₃)

Тип	Температура кипения t_e °C	Производительность, кВт, при перепаде давления на регуляторе Δp , бар							
		0.8	1.2	1.6	2	4	8	12	16
SV 4	+10	37	45	52	58	79	105	122	134
	0	39	47	54	59	81	107	124	136
	-10	40	48	55	61	82	108	125	137
	-20	41	49	56	62	83	109	125	137
	-30	42	50	57	63	84	109	125	136
	-40	42	51	58	63	84	108	124	135
-50	43	51	58	63	83	107	122	133	
SV 5	+10	51	62	71	78	107	143	166	183
	0	53	64	73	81	110	145	168	185
	-10	54	66	75	83	112	147	170	186
	-20	56	67	76	84	113	148	170	186
	-30	57	68	78	85	114	148	170	185
	-40	58	69	78	86	114	147	168	184
-50	58	69	78	86	113	146	167	182	
SV 6	+10	68	83	95	105	144	191	222	245
	0	71	86	98	108	147	195	226	248
	-10	73	88	101	111	150	197	227	250
	-20	75	90	103	113	152	198	228	250
	-30	76	92	104	115	153	198	227	248
	-40	77	93	105	115	153	197	226	246
-50	78	93	105	115	152	196	223	243	

R22

Тип	Температура кипения t_e °C	Производительность, кВт, при перепаде давления на регуляторе Δp , бар							
		0.8	1.2	1.6	2	4	8	12	16
SV 4	+10	8.5	10.3	11.7	12.9	17.2	21.8	24.1	25.1
	0	8.9	10.7	12.2	13.5	17.8	22.4	24.6	25.7
	-10	9.3	11.2	12.7	14.0	18.3	22.8	25.0	25.9
	-20	9.7	11.6	13.1	14.4	18.7	23.1	25.1	25.9
	-30	9.9	11.8	13.4	14.6	18.9	23.1	25.0	25.7
	-40	10.1	12.1	13.6	14.8	18.9	22.9	24.7	25.3
-50	10.3	12.1	13.6	14.8	18.8	22.6	24.2	24.8	
SV 5	+10	11.6	14.0	15.9	17.6	23.4	29.6	32.7	34.2
	0	12.1	14.6	16.7	18.4	24.3	30.5	33.5	34.9
	-10	12.7	15.2	17.3	19.0	24.9	31.1	34.0	35.3
	-20	13.1	15.7	17.8	19.6	25.4	31.4	34.1	35.3
	-30	13.5	16.1	18.2	19.9	25.7	31.4	34.0	35.0
	-40	13.8	16.4	18.4	20.1	25.7	31.2	33.6	34.5
-50	14.0	16.5	18.5	20.2	25.6	30.7	33.0	33.7	
SV 6	+10	15.5	18.7	21.3	23.6	31.4	39.7	43.9	45.8
	0	16.3	19.6	22.3	24.6	32.6	40.9	45.0	46.8
	-10	17.0	20.4	23.2	25.5	33.5	41.7	45.6	47.3
	-20	17.6	21.1	23.9	26.2	34.1	42.1	45.8	47.3
	-30	18.1	21.6	24.4	26.7	34.5	42.1	45.6	47.0
	-40	18.5	22.0	24.7	27.0	34.5	41.8	45.0	46.2
-50	18.7	22.2	24.8	27.0	34.3	41.2	44.2	45.2	

Поправочные коэффициенты

Для того чтобы выбрать регулятор нужного размера, умножьте производительность испарителя на поправочный коэффициент k , который зависит от переохлаждения жидкости Δt_{sub} перед регулятором. Регулятор выбирается по таблице с учётом скорректированной производительности.

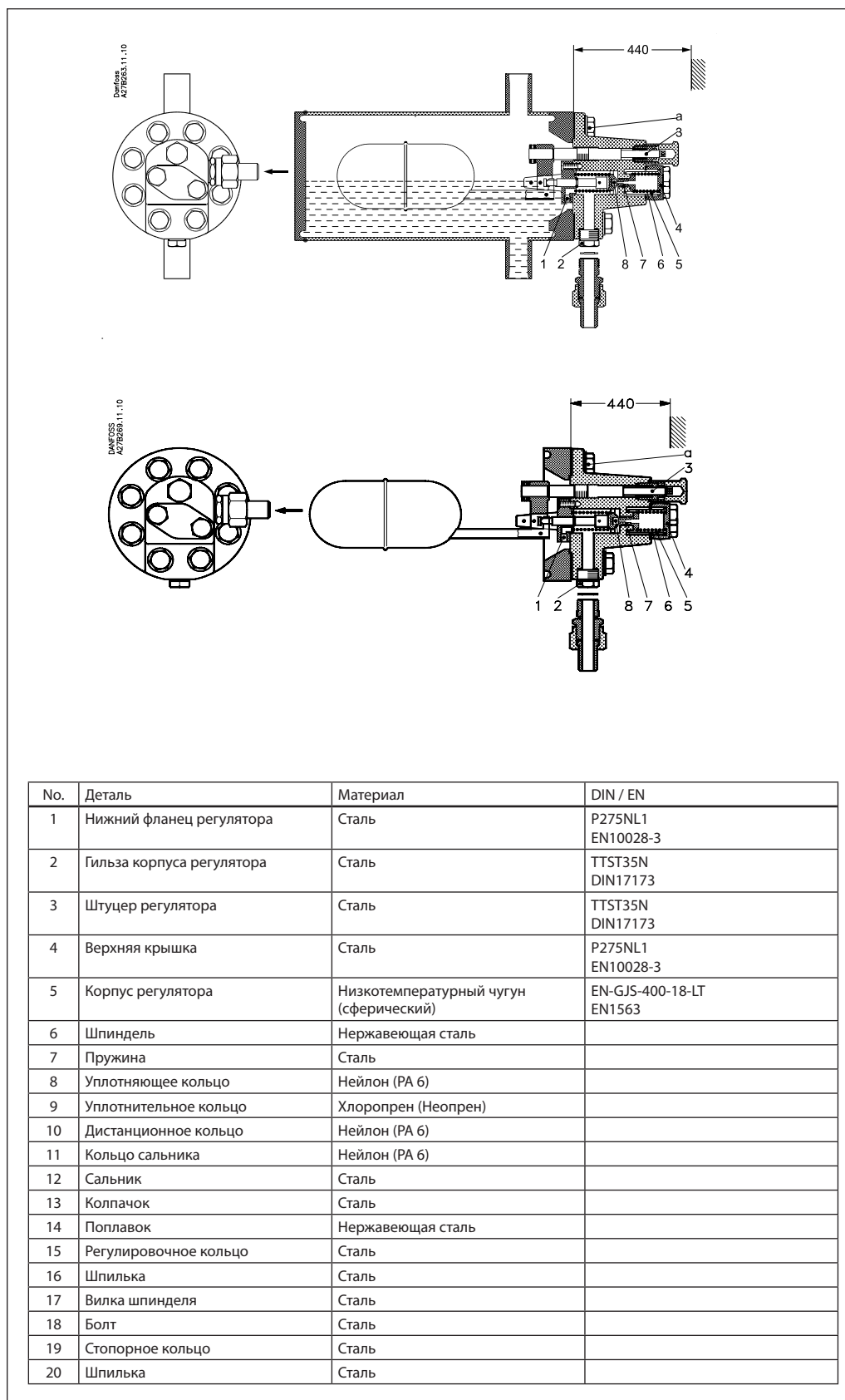
R717 (NH₃)

Δt K	2	4	10	15	20	25	30	35	40	45	50
k	1.01	1.00	0.98	0.96	0.94	0.92	0.91	0.89	0.87	0.86	0.85

R22

Δt K	2	4	10	15	20	25	30	35	40	45	50
k	1.01	1.00	0.96	0.93	0.90	0.87	0.85	0.83	0.80	0.78	0.77

**Конструкция.
Принцип действия.**



No.	Деталь	Материал	DIN / EN
1	Нижний фланец регулятора	Сталь	P275NL1 EN10028-3
2	Гильза корпуса регулятора	Сталь	TTST35N DIN17173
3	Штуцер регулятора	Сталь	TTST35N DIN17173
4	Верхняя крышка	Сталь	P275NL1 EN10028-3
5	Корпус регулятора	Низкотемпературный чугун (сферический)	EN-GJS-400-18-LT EN1563
6	Шпindelь	Нержавеющая сталь	
7	Пружина	Сталь	
8	Уплотняющее кольцо	Нейлон (PA 6)	
9	Уплотнительное кольцо	Хлоропрен (Неопрен)	
10	Дистанционное кольцо	Нейлон (PA 6)	
11	Кольцо сальника	Нейлон (PA 6)	
12	Сальник	Сталь	
13	Колпачок	Сталь	
14	Поплавок	Нержавеющая сталь	
15	Регулировочное кольцо	Сталь	
16	Шпилька	Сталь	
17	Вилка шпинделя	Сталь	
18	Болт	Сталь	
19	Стопорное кольцо	Сталь	
20	Шпилька	Сталь	

Конструкция.
Принцип действия
(Продолжение)

No.	Деталь	Материал	DIN / EN
21	Шпилька	Сталь	
22	Крышка с направляющей	Сталь	
23	Болт	Сталь	
24	Заглушка	Сталь	
25	Прокладка	Клингерсил	
26	Прокладка	Алюминий	
27	Клапанный конус (направляющая) со шпилькой	Сталь / Нейлон (PA 6)	
28	Клапанный конус	Тефлон	
29	Уплотнительное кольцо	Хлоропрен (Неопрен)	
30	Дроссель	Тефлон	
31	Прокладка	Клингерсил	
32	Фильтр	Сталь / Нержавеющая сталь	
33	Пружина	Сталь	
34	Крышка фильтра	Сталь	
35	Прокладка	Алюминий	
36	Ниппель	Сталь	
37	Соединительная гайка	Сталь	
38	Прокладка	Алюминий	
39	Ниппель сварной	Сталь	
40	Стопорное кольцо	Сталь	
41	Кольцо	Нейлон (PA 6)	
42	Шпилька	Сталь	
43	Болт	Нержавеющая сталь	A2-70
44	Болт	Нержавеющая сталь	A2-70
45	Шайба	Сталь	
46	Болт	Нержавеющая сталь	A2-70

Конструкция.
Принцип действия.
(продолжение)

SV 4-6 – это поплавковые регуляторы для работы при низком давлении. Регуляторы SV применяются с затопленными испарителями, где допустимы только незначительные колебания уровня жидкости. Когда уровень жидкости опускается, поплавок перемещается вниз, открывая при этом дроссель. Количество поступающей в испаритель жидкости увеличивается.

Жидкостная линия, подходящая к регулятору, должна иметь размер, который бы обеспечивал приемлемую скорость жидкости и допустимый перепад давления на линии. Это особенно важно в случае, когда жидкость переохлаждена незначительно, поскольку производительность регулятора сильно падает при появлении в ней пузырьков газа.

Пузырьки газа, возникающие при расширении жидкости, удаляются через уравнительную линию. В холодильных установках с фторсодержащими хладагентами большой перепад давления в линии при незначительном переохлаждении жидкости приводит к появлению пузырьков газа, содержание которых составляет до 50% от количества подаваемой жидкости.

В связи с этим перепад давления в уравнительной линии необходимо свести к минимуму, иначе возможна опасность того, что:

- уровень жидкости в испарителе, который является функцией тепловой нагрузки на испаритель, будет сильно изменяться,
- разность между уровнями жидкости в испарителе и регуляторе SV будет слишком большой.

При образовании большого количества пузырьков рекомендуется использовать внешнюю линию подачи жидкости или обеспечить дросселирование жидкости прямо в отделитель жидкости. Возможные варианты применения регулятора показаны на рисунках 3 и 4.

В инструкции по эксплуатации регуляторов SV 4 – 6 приведены рекомендации по:

- Чистке регуляторов
- Замене клапанного узла
- Замене клапанной пластины

Применение

Жидкость подаётся в корпус регулятора

1)

При прямой подаче жидкости в поплавковую камеру регулятора следует отвернуть 4 болта М6 (поз. 23), чтобы регулятор (поз. 24) остался открытым. Через эти 4 отверстия жидкость будет свободно поступать в корпус регулятора.

Примечание: Если производительность регулятора слишком высока, отверните 2 или 3 болта. Поз. 23 и 24 указаны в разделе «Конструкция. Принцип действия».

Жидкость подаётся в корпус регулятора

2)

Отверните 4 болта М6 (поз. 23), чтобы регулятор (поз. 24) остался открытым. Через эти 4 отверстия жидкость будет свободно поступать в поплавковую камеру регулятора.

Примечание: Если производительность регулятора слишком высока, отверните 2 или 3 болта. Поз. 23 и 24 указаны в разделе «Конструкция. Принцип действия».

Жидкость поступает в испаритель

3)

Данный способ используется в больших испарителях с длинными трубопроводами.

- Удаляется деталь 24 и устанавливается приварной штуцер,
- деталь 23 остаётся привёрнутой.

Поз. 23 и 24 указаны в разделе «Конструкция. Принцип действия».

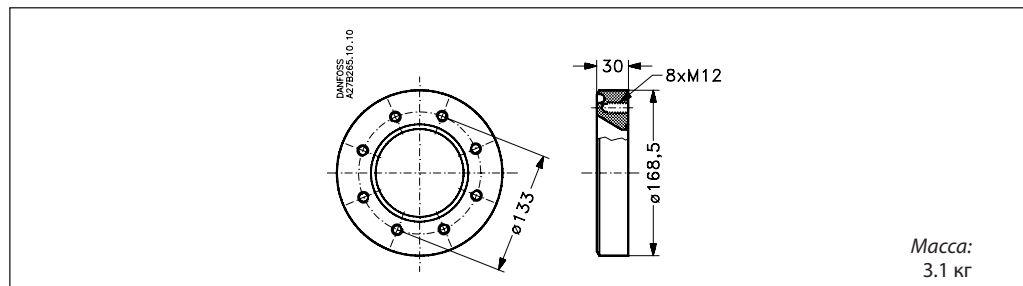
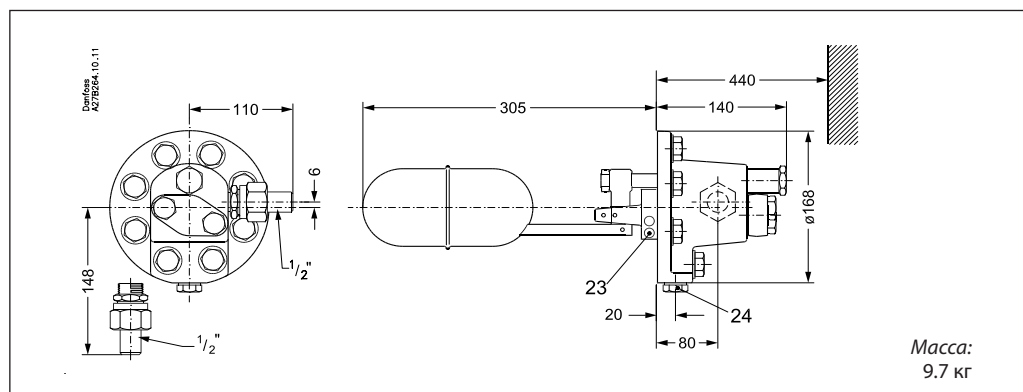
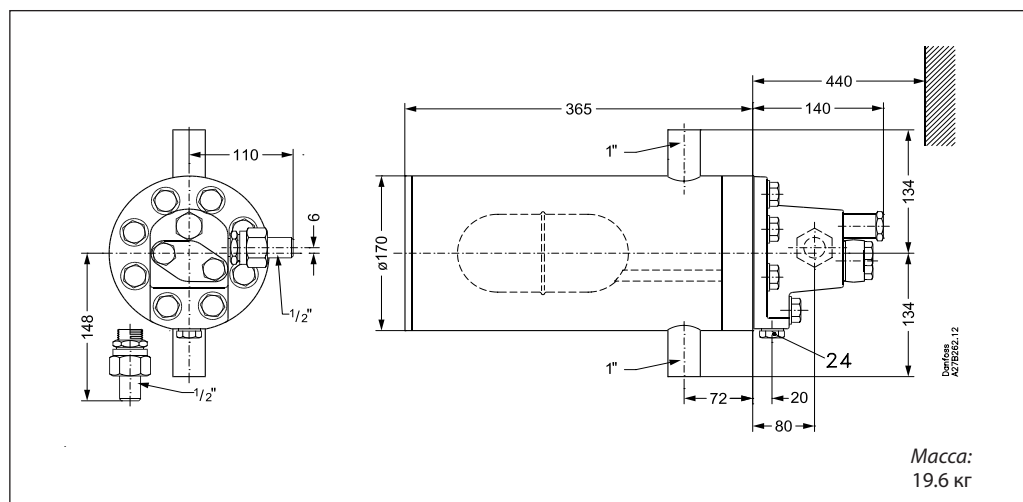
Жидкость поступает в отделитель жидкости

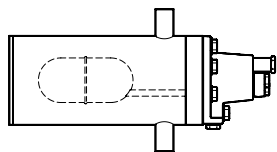
4)

Отверните 4 болта М6 (поз. 23), чтобы регулятор (поз. 24) остался открытым. Через эти 4 отверстия жидкость будет свободно поступать в корпус регулятора.

Примечание: Если производительность регулятора слишком высока, отверните 2 или 3 болта. Поз. 23 и 24 указаны в разделе «Конструкция. Принцип действия».

Размеры и масса



Оформление заказа

Регулятор

Указанные кодовые номера относятся к поплавковым клапанам типа SV 4, SV 5 и SV 6 с двумя штуцерами под сварку с присоединительным размером 1 дюйм для уравнильных трубопроводов и двумя переходниками под сварку с присоединительным размером 1/2 дюйма для присоединения соответственно жидкостной линии и испарителя.

Тип регулятора	Диаметр канала клапанного узла	Кодовый номер	Кодовый номер (без корпуса) ²⁾	Номинальная производительность, кВт ¹⁾			
				R717	R22	R134a	R404A
SV 4	∅ 3.0 мм	027B2024	027B2014	102	21.0	16.4	15.4
SV 5	∅ 3.5 мм	027B2025	027B2015	138	28.6	22.3	21.0
SV 6	∅ 4.0 мм	027B2026	027B2016	186	38.3	29.9	28.1

¹⁾ Номинальная производительность при te = +5°C, tc = +32°C и tl = +28°C

²⁾ Фланцы для установки регулятора без корпуса: кодовый номер **027B2027**.

Запасные части и принадлежности

Дроссели меньшего размера выпускаются как запасные части и могут быть установлены в регуляторы SV 4-6 для обеспечения меньшей производительности.

- Комплект уплотнений: **027B2070**
- Другие запасные части см. каталог запасных частей.

Номинальная производительность регуляторов SV 4-6 со специальным клапаным узлом

Диаметр канала дросселя	k _v	Производительность при температуре кипения -10°C и перепаде давления на регуляторе Δp, бар						Кодовый номер ¹⁾
		R717			R22			
		4	7	10	4	7	10	
∅ 1.0 мм	0.026	9	12	13.5	1.6	2.2	2.4	027B2080
∅ 1.5 мм	0.06	21	27	29	3.8	4.9	5.2	027B2081
∅ 2.0 мм	0.10	35	46	50	6.3	8.3	9	027B2082
∅ 2.5 мм	0.16	56	70	81	10	13	15	027B2083
∅ 2.8 мм	0.20	70	87.5	101	12	16	18	027B2084

¹⁾ Кодовый номер включает в себя дроссель и все необходимые прокладки

Примечание: Регуляторы с диаметром канала дросселя 2,5 мм рекомендуются в качестве пилотных поплавковых клапанов для регуляторов с сервоприводом типа PMFL, которые имеют более высокую производительность.

ENGINEERING
TOMORROW

Danfoss

Danfoss не несет ответственности за возможные ошибки в каталогах, брошюрах и других печатных материалах. Danfoss оставляет за собой право вносить изменения в продукцию без предварительного уведомления. Это относится также к уже заказанной продукции, если только вносимые изменения не требуют соответствующей коррекции уже согласованных спецификаций. Все торговые марки в данном документе являются собственностью соответствующих компаний. Название и логотип Danfoss являются собственностью компании Danfoss A/S. Все права защищены.